



ISTITUTO SUPERIORE PER LA PREVENZIONE E LA SICUREZZA DEL LAVORO

DIPARTIMENTO CERTIFICAZIONE E CONFORMITÀ
DEI PRODOTTI E IMPIANTI

Raccolta R Edizione 2009

**Specificazioni tecniche applicative del
Titolo II del DM 1.12.75**

**Bozza Raccolta R – Edizione 2009 per la quale è stata avviata la procedura
d’informazione nel settore delle norme e delle regolamentazioni
tecniche ai sensi della direttiva 98/34/CE**

Specificazioni tecniche applicative del Titolo II del DM 1.12.75 ai sensi dell'art. 26 del decreto medesimo

Nota esplicativa alla nuova Raccolta R

La nuova Raccolta R costituisce la regolamentazione tecnica sugli impianti di riscaldamento ad acqua calda.

Tale specifica si applica agli impianti centrali di riscaldamento utilizzando acqua calda sotto pressione con temperatura non superiore a 110°C, e potenza nominale massima complessiva dei focolari (o portata termica massima complessiva dei focolari) superiore a 35 kW.

Il presente documento fa seguito alla edizione 1982 e scaturisce dalla necessità di adeguare la regolamentazione degli impianti centrali di riscaldamento utilizzando acqua calda sotto pressione a seguito dell'evoluzione normativa e del progresso tecnologico in materia.

Al riguardo, l'ISPESL ha costituito il gruppo di lavoro *"Impianti di riscaldamento ad acqua calda ed aggiornamento della Raccolta R"* che ha elaborato la specifica tecnica edizione 2009.

I lavori di aggiornamento normativo sono stati condotti con la partecipazione dei rappresentanti dei costruttori interessati, del CTI, sentite le associazioni di categoria competenti.

Detta specifica tecnica è stata ulteriormente modificata dal gruppo di studio costituito presso il Ministero dello Sviluppo Economico al fine di poter dare corso alla procedura d'informazione nel settore delle norme e delle regolamentazioni tecniche ai sensi della direttiva 98/34/CE.

Le specificazioni tecniche in oggetto, infine, non si applicano nel caso in cui detti impianti risultino certificati come insiemi secondo quanto previsto dall'art.1 del D.Lgs. n.93 del 25/02/2000 nel qual caso l'esercizio risulta regolamentato dalle disposizioni di cui al DM 1/12/04 n.329 e dal D.Lgs. 9/4/2008 n.81 e s.m.i..

Fascicolo R.1. Disposizioni di carattere generale	CAMPO DI APPLICAZIONE	CAP. R.1.A.
--	------------------------------	--------------------

1. Le presenti disposizioni, emanate come specificazioni tecniche applicative del Titolo II del D.M. 1.12.75 ai sensi dell'art. 26 del decreto medesimo, si applicano agli impianti centrali di riscaldamento utilizzando acqua calda sotto pressione con temperatura non superiore a 110°C, e potenza nominale massima complessiva dei focolari (o portata termica massima complessiva dei focolari) superiore a 35kW.
Le presenti disposizioni non si applicano ai generatori di calore facenti parte di insiemi certificati CE/PED.
2. Per impianto centrale di riscaldamento si intende *uno o più circuiti idraulici ad acqua calda sotto pressione, con vaso di espansione aperto o chiuso, servito da generatore singolo o disposto in batteria, da generatore modulare, da scambiatore di calore, e funzionante con combustibili solidi, liquidi o gassosi o con sorgenti termiche con rischio di surriscaldamento* (un impianto costituito da uno o più generatori di calore collegati a uno o più apparecchi utilizzatori).
3. Per generatori di calore soggetti alle prescrizioni di cui al D.M. 1.12.75 si intendono le caldaie, a fuoco diretto o non, alimentate da combustibile solido, liquido, gassoso e gli scambiatori di calore il cui primario è alimentato da fluido avente temperatura superiore a 110 °C.

Per i circuiti secondari alimentati da uno scambiatore di calore, o riscaldatore di acqua destinata al consumo, nel caso in cui la temperatura del fluido primario sia inferiore od uguale a quella di ebollizione del fluido secondario alla pressione di 0.5 bar, nel circuito secondario possono essere omessi i dispositivi di protezione, mentre in ogni caso sono necessari i sistemi di espansione (questi ultimi non soggetti a prescrizioni particolari). Nel caso di riscaldatori di acqua destinata al consumo, il sistema di espansione può essere realizzato con una valvola di sfogo, il cui orifizio abbia un diametro in mm non inferiore a:

$$D_{min} = \sqrt{V/5}$$

essendo V il volume in litri del riscaldatore, con un minimo di 15 mm. Detta valvola sarà tarata ad una pressione non superiore a quella massima ammissibile del riscaldatore e collegata direttamente senza organi di intercettazione.

4. L'obbligo del rispetto delle norme del decreto sussiste indipendentemente dal tipo di utilizzazione del calore generato.
A titolo di esempio, sono soggetti alla denuncia gli impianti di riscaldamento di luoghi di riunione pubblica (cinema, scuole, sale di concerto, circoli, ecc...), luoghi di lavoro (capannoni industriali ecc.), serre (coltivazioni di piante), nonché gli impianti destinati alla produzione di acqua calda per applicazioni industriali (doppi fondi, vasche di deposito, apparecchi elaboratori, apparecchi di riscaldamento del gas metano in stazioni riduttrici della pressione, ecc ...).
5. Le denunce degli impianti, di cui all'art. 18 del D.M. 1.12.75, devono essere effettuate secondo le modalità indicate nel Cap. R.5.A..
6. Sistemi, insiemi, dispositivi, accessori ed attrezzature d'impianto diversi da quelli contemplati nella presente specifica possono essere autorizzati dall'I.S.P.E.S.L. previa motivata domanda dell'interessato.

Fascicolo R.1. Disposizioni di carattere generale	DEFINIZIONI	CAP. R.1.B.
--	--------------------	--------------------

Ai fini dell'applicazione delle presenti norme valgono le seguenti definizioni:

1. Impianto di riscaldamento ad acqua calda

Impianto termico costituito da:

- 1.1 uno o più generatori di calore;
- 1.2 apparecchi utilizzatori distinti dal o dai generatori;
- 1.3 un sistema di espansione, costituito da uno o più vasi, chiusi o aperti, avente la funzione di consentire le variazioni di volume dell'acqua dell'impianto causate dalle variazioni della temperatura;
- 1.4 tubazioni di collegamento dei componenti dell'impianto;
- 1.5 apparecchiature e dispositivi per la sicurezza, protezione e controllo dell'impianto durante l'esercizio.

2. Generatore di calore

Apparecchio che rientra nel campo di applicazione del Titolo II del D.M. 1.12.75 (R.1.A. punto 3) avente la funzione di riscaldare l'acqua.

3. Volume totale dell'impianto Va

Il volume totale dell'acqua dell'impianto, calcolato sommando il contenuto d'acqua dei generatori di calore, delle tubazioni, dei corpi scaldanti, etc...

4. Volume di espansione Ve

Aumento di volume che subisce l'acqua dell'impianto per effetto dell'aumento massimo di temperatura previsto in corso di esercizio.

5. Impianto con vaso di espansione aperto

Impianto il cui vaso di espansione è in comunicazione diretta con l'atmosfera.

6. Impianto con vaso di espansione chiuso

Impianto il cui vaso di espansione ha una pressione interna che può essere o divenire superiore a quella atmosferica.

7. Tubo di espansione

Tubazione che mette in comunicazione il generatore con il vaso d'espansione.

8. Tubo di carico

Tubazione che collega la parte inferiore del generatore con la parte inferiore del vaso d'espansione aperto.

9. Dispositivi di sicurezza

Dispositivi automatici destinati ad impedire che siano superati i valori limiti prefissati di pressione e temperatura dell'acqua.

9.1 Tubazione di sicurezza

Tubazione che collega la parte superiore del generatore di calore con l'atmosfera.

9.2 Valvola di sicurezza

Valvola che automaticamente, senza l'assistenza di energia diversa da quella del fluido in pressione, scarica una quantità di fluido tale da impedire che sia superata la pressione di sicurezza prefissata. La valvola deve richiudersi entro lo scarto di chiusura ammesso.

9.3 Valvola di scarico termico

Valvola *ad azione positiva* che automaticamente scarica una quantità di fluido tale da impedire che sia superata la temperatura di sicurezza prefissata. La valvola deve richiudersi al cessare della sopraelevazione della temperatura dell'acqua che ne ha determinato l'intervento e deve essere *dotata di un interruttore destinato, in caso di apertura della valvola stessa, ad arrestare il bruciatore.*

9.4 Valvola di intercettazione del combustibile

Valvola *ad azione positiva* che automaticamente intercetta il flusso del combustibile in caso di sopraelevazione della temperatura dell'acqua in modo da impedire che sia superata la temperatura di sicurezza prefissata.

Si intende per valvola autoazionata una valvola azionata dalla stessa energia da controllare.

Il ripristino dell'apporto di calore deve avvenire solo con intervento manuale.

9.5 Valvola di intercettazione del fluido primario autoazionata

Valvola *ad azione positiva* che automaticamente intercetta il fluido primario negli scambiatori di calore in caso di sopraelevazione della temperatura del fluido secondario in modo da impedire che sia superata la temperatura di sicurezza prefissata.

Il ripristino dell'apporto di calore deve avvenire solo con intervento manuale.

9.6 Sistema di intercettazione del fluido primario negli scambiatori di calore.

Sistema costituito da:

- una valvola di intercettazione del fluido primario (termoregolatrice);
- un termostato di blocco che aziona la valvola.

10. Dispositivi di protezione

Dispositivi destinati a proteggere il generatore prima dell'entrata in funzione dei dispositivi di sicurezza.

10.1 Termostato di regolazione *o di limitazione o di esercizio*

Dispositivo che ha la funzione di interrompere automaticamente l'apporto di calore al generatore al raggiungimento di un prefissato limite di temperatura dell'acqua e di ripristinarlo solo dopo l'abbassamento della temperatura sotto il predetto limite. Tale dispositivo può essere di tipo elettromeccanico o elettronico; inoltre la sua funzione può essere integrata in un sistema elettronico di termoregolazione.

10.2 Termostato di blocco *o di sicurezza*

Dispositivo che ha la funzione di interrompere automaticamente l'apporto di calore al generatore al raggiungimento di un prefissato limite di temperatura dell'acqua. Il ripristino dell'apporto di calore deve avvenire solo con intervento manuale.

10.3 Pressostato di blocco *o di sicurezza*

Dispositivo che ha la funzione di interrompere automaticamente l'apporto di calore al generatore al raggiungimento di un prefissato limite di pressione dell'acqua. Il ripristino dell'apporto di calore deve avvenire solo con intervento manuale.

Esso sarà tarato ad una pressione inferiore alla taratura della valvola di sicurezza.

10.4 Dispositivo di protezione livello/pressione minima

Dispositivo che ha la funzione di garantire che la pressione nel generatore non scenda mai al di sotto di un certo valore onde impedire la vaporizzazione dell'acqua.

11. Dispositivi di controllo

Dispositivi *indicatori di parametri di esercizio* (atti a consentire la misura dei parametri di esercizio) (pressione, temperatura, livello ecc.) *nonché dispositivi di allarme*.

12. Dispositivi a sicurezza positiva (fail - safe) , o ad azione positiva

Dispositivi che intervengono anche in caso di guasto del sistema sensibile del dispositivo stesso, in modo da mantenere le condizioni di sicurezza.

13. Potenza nominale utile del generatore

Quantità massima di calore che può essere ceduta in modo continuo all'acqua *dal* generatore nell'unità di tempo, espressa in kW, dichiarata dal costruttore.

14. Potenza nominale del focolare (o portata termica) del generatore

Quantità massima di calore prodotta nell'unità di tempo nel focolare dal generatore, espressa in kW e riferita al potere calorifico inferiore (Hi) del combustibile, necessaria per conseguire la potenza nominale del generatore, dichiarata dal costruttore.

15. Potenza nominale utile dell'impianto

Somma delle potenze nominali dei generatori di calore dell'impianto, espressa in kW.

16. Potenza termica dello scambiatore

Per gli scambiatori di calore, quantità massima di calore che può essere fornita nell'unità di tempo dal primario, dichiarata dal costruttore, in Kw.

17. Pressione massima ammissibile del generatore

Pressione massima per la quale il generatore è progettato, dichiarata (specificata) dal costruttore.

18. Pressione massima di esercizio dell'impianto

Pressione massima di esercizio misurabile al generatore durante l'effettivo funzionamento dell'impianto.

19. Temperatura massima ammissibile

Temperatura massima dell'acqua per la quale il generatore è progettato, dichiarata o specificata dal costruttore (100°C oppure 110°C).

20. Gruppo di riempimento

Sistema costituito da un riduttore di pressione, valvole di intercettazione e valvola di ritegno la cui funzione, oltre al riempimento dell'impianto, è quella di mantenere stabile la pressione ad un valore non inferiore alla pressione idrostatica a cui è sottoposto l'impianto.

21. Tipi di impianto e componenti

Gli impianti di riscaldamento si suddividono in:

a. In relazione al sistema d'espansione:

- Impianto a vaso aperto;
- Impianto a vaso chiuso.

b. In relazione alla fonte energetica usata:

- con generatori alimentati con combustibili solidi polverizzati;
- Con generatori alimentati a combustibili solidi non polverizzati, a caricamento automatico e manuale;
- con generatori alimentati con combustibili liquidi;
- con generatori alimentati con combustibili gassosi;
- con generatori alimentati da energia elettrica;
- con scambiatori alimentati da fluidi al primario oltre 110 °C;

c. In relazione al numero ed alla tipologia dei generatori:

- con generatori singoli;
- con generatori disposti in batteria;
- con generatori modulari.

Fascicolo R.1. Disposizioni di carattere generale	GENERATORI DI CALORE	CAP. R.1.C.
--	-----------------------------	--------------------

1. Targa di costruzione

Ogni generatore deve essere dotato della targa del costruttore, come previsto dalla legislazione vigente e dalle relative norme di prodotto.

1.1. La targa di costruzione dei generatori di calore a fuoco diretto deve recare le seguenti indicazioni:

- a) nome (o marchio) del costruttore;
- b) numero di fabbrica *o sigla di identificazione*;
- c) potenza nominale utile, in kW;
- d) potenza nominale del focolare, in kW;
- e) pressione massima di esercizio, in bar;

1.2. La targa di costruzione degli scambiatori di calore deve recare le indicazioni seguenti:

- a) nome (o marchio) del costruttore;
- b) numero di fabbrica *o sigla di identificazione*;
- c) anno di fabbricazione;
- d) pressione massima ammissibile, in bar;
- e) natura del fluido primario;
- f) potenza nominale, in Kw, relativa alle condizioni di funzionamento del fluido primario e secondario.

E' consentito che l'indicazione di cui alle voci e) ed f) siano riportate sul certificato rilasciato dal costruttore o assemblatore.

2. Prova idraulica

I generatori di calore inseriti o da inserire negli impianti di riscaldamento che non siano certificati CE-PED o che non siano certificati come previsto nell'art. 3 par. 3 della Direttiva PED devono essere sottoposti, a cura del costruttore, ad una prova idraulica a pressione non inferiore a 1,5 volte la pressione massima ammissibile del generatore stesso.

Nel caso di riparazioni, non comportanti modifiche alla struttura costruttiva originale, la prova idraulica va ripetuta, a pressione non inferiore a 1,5 volte la pressione massima d'esercizio del generatore, a cura del riparatore, che rilascerà il relativo certificato.

In caso di riparazioni che comportano modifiche alla struttura costruttiva originaria, il riparatore deve rilasciare un nuovo certificato di costruzione (rif. Art. 17 D.M. 1/12/75).

3. Libretto d'uso e manutenzione

Ogni generatore deve essere accompagnato da un libretto d'uso e manutenzione redatto a cura del costruttore.

Il documento dovrà contenere, tra l'altro, l'indicazione dell'avvenuta prova idraulica con esito soddisfacente.

4. Installazione

E' vietato installare generatori di calore la cui pressione massima ammissibile risulti inferiore a quella massima di esercizio dell'impianto.

Durante l'esercizio, dovrà essere garantita la circolazione dell'acqua in caldaia.

1. Tubo di sicurezza e tubo di carico

Il generatore di calore, negli impianti a vaso aperto, deve essere collegato ad un tubo di sicurezza e ad un tubo di carico secondo lo schema della Figura 1.

Può essere previsto un collegamento fra la tubazione di sicurezza e il tubo di carico atto ad assicurare la circolazione per gravità. (vedi Figura 2)

Il tubo di carico deve collegare la parte inferiore del generatore con la parte inferiore del vaso d'espansione al fine di consentire il rapido riempimento del generatore con l'acqua proveniente dal vaso.

Deve essere prevista una tubazione di riempimento (carico) o direttamente nel vaso di espansione (Figura 1) o nella parte inferiore del generatore di calore tramite gruppo di riempimento (Figura 2).

Il tubo di sicurezza deve mettere in comunicazione la parte più alta del generatore con l'atmosfera e non presentare contropendenze, salvo il tratto destinato a sboccare nella parte superiore del vaso di espansione.

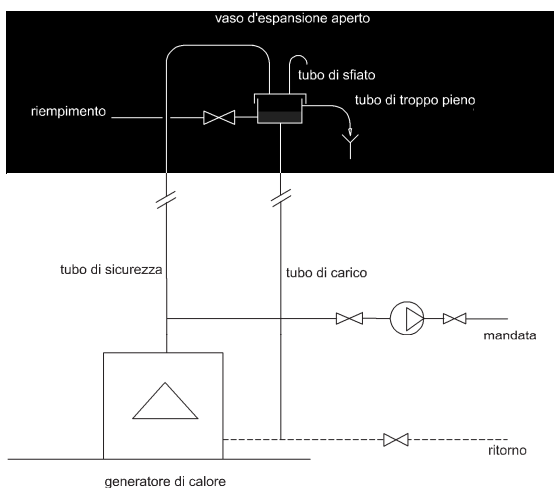


Fig. 1

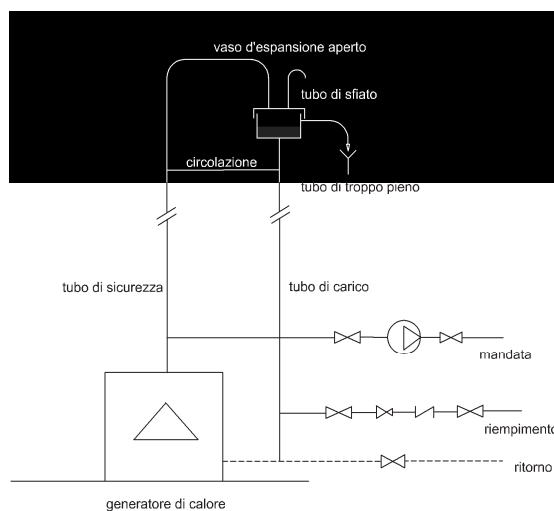


Fig. 2

1.1 Dimensionamento del tubo di sicurezza

Eventuali cambiamenti di direzione debbono essere eseguiti con curve aventi un raggio di curvatura, misurato sull'asse del tubo, non inferiore a 1,5 volte il diametro interno del tubo.

Il diametro interno del tubo di sicurezza deve essere non minore di:

$$d_s = 15 + 1,4\sqrt{Q} \text{ mm}$$

con un minimo di 18 mm

Q è la potenza nominale del o dei generatori espressa in kW.

Il tubo di sicurezza non deve avere alcun organo di intercettazione totale o parziale.

1.2 Dimensionamento del tubo di carico

Il diametro interno del tubo di carico non deve essere minore di:

$$d_c = 15 + 1,0\sqrt{Q} \text{ mm}$$

con un minimo di 18 mm

Q è la potenza nominale del o dei generatori espressa in kW.

Il tubo di carico non deve avere alcun organo di intercettazione totale o parziale.

2. Valvole di sicurezza

2.1 Definizioni:

2.1.1 Otturatore: parte della valvola di sicurezza, mobile rispetto al corpo della stessa, che impedisce la fuoriuscita del fluido quando è premuta contro la sede della valvola stessa.

2.1.2 Sede: parte della valvola di sicurezza, fissa rispetto al corpo della stessa, contro cui si esercita la spinta dell'otturatore.

2.1.3 Entrata valvola: parte della valvola di sicurezza, percorsa dal fluido, che precede, nel senso del flusso, la sede.

L'entrata valvola è quindi costituita da tutto il condotto che va dalla connessione d'ingresso fino alla sede.

2.1.4 Area A: area della minima sezione trasversale netta dell'entrata valvola.

2.1.5 Diametro D: diametro corrispondente all'area della minima sezione trasversale netta dell'entrata valvola:

$$D = \sqrt{4A/\pi}$$

2.1.6 Uscita valvola: parte della valvola di sicurezza, percorsa dal fluido, che segue, nel senso del flusso, la sede.

2.1.7 Pressione di taratura: pressione alla quale la valvola di sicurezza comincia ad aprirsi.

2.1.8 Sovrapressione: incremento di pressione al di sopra della pressione di taratura, necessario per consentire all'otturatore di compiere l'alzata.

2.1.9 Pressione di scarico: pressione alla quale la valvola scarica la piena portata, pari alla pressione di taratura più la sovrappressione.

2.1.10 Scarto di chiusura: abbassamento di pressione al di sotto del valore di taratura, necessario per ottenere la richiusura della valvola di sicurezza.

2.1.11 Alzata h: corsa assiale dell'otturatore dalla posizione di chiusura alla posizione di apertura.

2.1.12 Contropressione: pressione immediatamente a valle della valvola di sicurezza.

2.1.13 Capacità di scarico Q : portata di fluido scaricata dalla valvola, in kg/h.

2.1.14 Coefficiente di efflusso K: rapporto tra capacità di scarico effettiva e capacità di scarico teorica.

$$K = Q_e / Q_t$$

2.2 Caratteristiche delle valvole di sicurezza.

2.2.1 Le valvole di sicurezza possono essere caricate da peso e leva o da molla diretta.

2.2.2 La costruzione delle valvole di sicurezza ed i materiali impiegati devono essere idonei, a giudizio del costruttore, per le condizioni di pressione e per le altre proprietà del fluido a contatto.

2.2.3 Le sedi delle valvole di sicurezza devono di norma essere piane. Sono ammesse sedi coniche purché il semiangolo di apertura del cono non sia inferiore a 45°.

2.2.4 Nel caso di cui la tenuta delle valvole di sicurezza sia realizzabile solo con l'adozione di una guarnizione fra sede ed otturatore, il tipo di guarnizione da applicare deve essere di materiale tale che, anche in prolungato esercizio, conservi buone caratteristiche di resistenza e non provochi fenomeni di incollamento dell'otturatore sulla sede.

2.2.5 L'otturatore e/o lo stelo delle valvole devono essere guidati nel loro movimento in modo che l'azione di guida non venga mai a mancare.

2.2.6 Lo stelo non deve essere munito di premistoppa.

2.2.7 Il sistema di taratura delle valvole di sicurezza deve essere meccanicamente bloccabile.

2.2.8 Il diametro D deve essere non inferiore a 15 mm.

- 2.2.9 La sovrappressione delle valvole di sicurezza non deve superare il maggiore dei seguenti valori:
 a) 20% della pressione di taratura;
 b) 0,1 bar.
- 2.2.10 Lo scarto di chiusura non deve essere superiore al maggiore fra i seguenti valori:
 a) 20% della pressione di taratura;
 b) 0.5 bar.
- 2.2.11 La pressione di scarico della valvola, non può superare la pressione massima ammissibile del generatore.
 La pressione di taratura non deve poter essere variata senza manomissione della valvola di sicurezza o del sigillo ad essa applicato.
- 2.2.12 Su ogni valvola di sicurezza devono essere riportati i seguenti dati, indicati su apposita targhetta o direttamente sul corpo della valvola:
 a) nome (o marchio) del costruttore;
 b) sigla di identificazione della valvola;
 c) capacità di scarico, in kg/h;
 d) pressione di taratura, in bar.

I dati indicati sulla valvola di sicurezza devono essere riportati sul certificato rilasciato dal fabbricante, sul quale devono anche essere indicati gli estremi del certificato di accettazione.
 Alcuni dati possono essere indicati mediante targhetta autoadesiva, ferma restando la marcatura, sul corpo della valvola, del nome (o del marchio) del fabbricante.

- 2.2.13 Ogni valvola di sicurezza deve essere accompagnata dal certificato del fabbricante e dal certificato di taratura dell'ISPESL.
- 2.3 Dimensionamento delle valvole di sicurezza.
- 2.3.1 Le valvole di sicurezza devono essere dimensionate in base alla seguente formula:

$$A = 0,005 Q F / 0,9 K$$

in cui:

A = area della minima sezione trasversale netta dell'orifizio della valvola, in cm²;
 Q = capacità di scarico della valvola di sicurezza, espressa in kg/h di vapore:

$$Q = P/0,58$$

in cui:

P = potenza nominale del generatore, in kW;
 F = fattore di pressione desunto dalla tabella 2 in funzione della pressione di scarico;
 K = coefficiente di efflusso, desunto dal certificato di accettazione.

Tabella 2

Valori di F per pressioni di scarico da 0,5 a 12,5 bar

p	0,50	0,60	0,70	0,80	0,90	1,00	1,10	1,20	1,30	1,40	1,50	1,60	1,70
F	2,47	2,32	2,19	2,07	1,97	1,87	1,79	1,71	1,63	1,57	1,51	1,45	1,40
p	1,80	1,90	2,00	2,10	2,20	2,30	2,40	2,50	2,60	2,70	2,80	2,90	3,00
F	1,35	1,31	1,26	1,22	1,19	1,15	1,12	1,09	1,06	1,03	1,01	0,98	0,96
p	3,10	3,20	3,30	3,40	3,50	3,60	3,70	3,80	3,90	4,00	4,20	4,40	4,60
F	0,93	0,91	0,89	0,87	0,85	0,84	0,82	0,80	0,79	0,77	0,74	0,71	0,69
p	4,80	5,00	5,20	5,40	5,60	5,80	6,00	6,20	6,40	6,60	6,80	7,00	7,20
F	0,67	0,65	0,62	0,61	0,59	0,57	0,56	0,54	0,53	0,51	0,50	0,49	0,48
p	7,40	7,60	7,80	8,00	8,20	8,40	8,60	8,80	9,00	9,50	10,0	10,5	11,0
F	0,46	0,45	0,44	0,43	0,43	0,42	0,41	0,40	0,39	0,37	0,36	0,34	0,32

p	11,50	12,00	12,50
F	0,32	0,30	0,29

3. Valvole di scarico termico

3.1 Definizioni:

- 3.1.1 Temperatura di taratura: temperatura alla quale la valvola di scarico termico inizia a scaricare.
- 3.1.2 Temperatura di scarico: temperatura alla quale la valvola scarica la piena portata.
- 3.1.3 Temperatura di intervento di emergenza: temperatura alla quale avviene lo scarico in caso di guasto dell'elemento sensibile o del collegamento all'organo di comando.
- 3.1.4 Pressione di scarico Δp : differenza tra la pressione a monte e la pressione a valle della valvola.
- 3.1.5 Alzata nominale.
Spostamento massimo dell'organo di comando dell'apertura, corrispondente alle condizioni di piena portata della valvola.
- 3.1.6 Scarto di chiusura.
Differenza fra la temperatura di taratura e quella di richiusura.
- 3.1.7 Sovratemperatura di scarico.
Differenza fra la temperatura di scarico e quella di taratura.
- 3.1.8 Temperatura di richiusura.
Temperatura del fluido, a monte della valvola, alla quale la stessa, in fase di diminuzione della temperatura, cessa di scaricare in modo continuo.
- 3.1.9 Coefficiente di portata normale K_n : portata in l/h della valvola alla temperatura di scarico con una pressione di scarico di 1 bar.
- 3.1.10 Coefficiente di portata di emergenza K_e : portata in l/h della valvola alla temperatura di intervento di emergenza con una pressione di scarico di 1 bar.
- 3.1.11 Portata di scarico Q :

$$Q = K_v \cdot \Delta p^a \text{ [l/h]}$$

in cui:

- K_v è il coefficiente di portata della valvola, pari al minore dei due coefficienti di portata K_n e K_e desunti dal certificato di accettazione
- Δp è la differenza fra la pressione dovuta al battente idrostatico e la resistenza offerta dalla tubazione di scarico sino allo sbocco nell'atmosfera;
- a è l'esponente desunto dal certificato di accettazione.

La resistenza offerta dalla tubazione di scarico si trascura qualora la tubazione abbia un diametro non inferiore a quello di uscita della valvola stessa e la sua lunghezza sino allo sbocco nell'atmosfera non sia maggiore di 1 metro.

- 3.1.12 Valvola di reintegro: valvola inserita tra la rete idrica e l'impianto, destinata a reintegrare le perdite.
- 3.1.13 Pressione di reintegro: differenza tra la pressione a monte ed a valle della valvola di reintegro.
- 3.1.14 Coefficiente di portata della valvola di reintegro K_R : portata in l/h di acqua fredda della valvola di reintegro alla pressione di reintegro di 1 bar.
- 3.1.15 Portata di reintegro Q_R :

$$Q_R = K_R \Delta p^a \text{ [l/h]}$$

in cui:

- K_R è il coefficiente di portata della valvola di reintegro;
- Δp è la pressione di reintegro;
- a è l'esponente considerato convenzionalmente pari a 0,5.

- 3.2 Le valvole di scarico termico devono essere a sicurezza positiva, non azionate da energia esterna ed intervenire in modo da evitare che la temperatura dell'acqua nel generatore superi la temperatura di sicurezza prefissata, con la tolleranza necessaria per evitare l'intervento del dispositivo in conseguenza della sopraelevazione della temperatura che si verifica all'atto dello spegnimento del bruciatore, ed in modo da assicurare il trasferimento all'esterno dell'impianto di una quantità di calore non inferiore alla potenza nominale del generatore.
- 3.3 Le valvole di scarico termico devono essere collegate alla tubazione di uscita del generatore, a monte di qualsiasi organo di intercettazione, con l'elemento sensibile immerso nella corrente di acqua calda in uscita quanto più possibile in prossimità del generatore.

- 3.4 A salvaguardia del generatore, le valvole di scarico termico devono essere corredate di un dispositivo che all'atto dell'intervento dello scarico provochi l'interruzione automatica dell'apporto di calore al focolare con un sistema meccanico oppure un dispositivo attivato dall'energia di un circuito elettrico. Detto dispositivo di interruzione dell'afflusso di calore deve essere del tipo normalmente chiuso (chiuso in mancanza di energia elettrica). Per i generatori di calore a combustibile solido non polverizzato, l'intervento della valvola di scarico termico deve provocare l'interruzione dell'afflusso dell'aria comburente e il reintegro totale dell'acqua scaricata.
- 3.5 Le valvole di scarico termico devono essere provviste di scarico convogliato che non ne impedisca la regolare funzionalità ed attuato in modo da non recare danno alle persone. Lo scarico deve sboccare nelle immediate vicinanze delle valvole ed essere accessibile e visibile.
- 3.6 Su ogni valvola di scarico termico devono essere riportati i seguenti dati, indicati su apposita targhetta o direttamente sul corpo della valvola:

- a) nome (o marchio) del fabbricante;
- b) sigla di identificazione della valvola.

Ogni valvola deve essere accompagnata dal certificato del fabbricante, dal diagramma della portata in funzione della pressione di scarico Δp e dal certificato di taratura dell'ISPESL.

Il certificato del fabbricante deve contenere i seguenti dati:

- a) gli elementi di identificazione della valvola;
- b) i coefficienti K_n e K_e ;
- c) le temperature: di taratura T_0 , di scarico T_1 di richiusura T_2 , di intervento di emergenza T_e , determinate in sede di accettazione;
- d) gli estremi del certificato di accettazione.

3.7 Dimensionamento delle valvole di scarico termico.

Il dimensionamento delle valvole di scarico termico va eseguito come segue.

- 3.7.1 Nel caso di reintegro totale dalla rete idrica, con esclusione dell'impiego dell'autoclave, la portata da scaricare si assume:

$$Q = P/0,093 \text{ [l/h]}$$

in cui P è la potenza termica nominale del generatore espressa in kW.

Tale valore di portata non deve risultare superiore a quello ricavato dal diagramma della valvola di scarico termico per la pressione effettiva di esercizio dell'impianto.

Il reintegro totale deve essere attuato a mezzo di una rete idrica avente normalmente una pressione minima atta ad immettere nell'impianto la portata scaricata dalla valvola di scarico termico.

Il reintegro totale può essere attuato ad un battente di equilibrio inferiore a quello di normale esercizio dell'impianto purché di almeno 2 metri rispetto alla sommità della caldaia.

Tale battente di equilibrio viene raggiunto allorché la portata della valvola di scarico (che diminuisce con l'abbassamento del battente) diviene uguale alla portata della valvola di reintegro (che aumenta con l'abbassamento del battente). (*) Il verificarsi di tale condizione di equilibrio va esplicitamente dichiarato dal progettista nella documentazione presentata all'atto della denuncia.

- 3.7.2 Nel caso di reintegro parziale, assimilabile al mancato reintegro, la portata Q da scaricare deve essere non inferiore a:

$$Q=P/0,029 \text{ [l/h]}$$

assumendo in questo caso per la pressione il valore di 0,5 bar.

Tale valore di portata non deve risultare superiore a quello ricavato dal diagramma della valvola di scarico termico in corrispondenza della pressione di scarico pari a 0,5 bar.

(*) Poiché l'esponente a delle valvole di reintegro e quello delle valvole di scarico termico sono approssimativamente pari a 0,5, se K_r e K_v sono i coefficienti di portata, rispettivamente della valvola di reintegro e della valvola di scarico termico, sarà con buon approssimazione:

$$P_e = p_a / (1 + K_v^2 / K_r^2)$$

in cui P_e = pressione di equilibrio

P_a = pressione minima dell'acquedotto a monte della valvola di reintegro

4. Valvola di intercettazione del combustibile

4.1 Le valvole di intercettazione del combustibile devono essere a sicurezza positiva, non azionate da energia esterna ed intervenire in modo da evitare che la temperatura dell'acqua nel generatore non superi la temperatura di sicurezza prefissata (con la tolleranza necessaria per evitare l'intervento del dispositivo in conseguenza della sopraelevazione della temperatura che si verifica all'atto dello spegnimento del bruciatore) ed in modo da arrestare l'afflusso del combustibile, liquido o gassoso, al bruciatore.

Il ripristino dell'apporto di calore deve avvenire solo con intervento manuale.

4.2 L'elemento sensibile delle valvole di intercettazione del combustibile deve essere immerso nella corrente d'acqua calda della tubazione di uscita entro 1 m dal generatore a monte di qualsiasi organo di intercettazione e piombato dall'installatore.

4.3 Su ogni valvola di intercettazione del combustibile devono essere riportati i seguenti dati, indicati su apposita targhetta o direttamente sul corpo della valvola :

- a) nome (o marchio) del fabbricante;
- b) sigla di identificazione della valvola.

Ogni valvola deve essere accompagnata dal certificato del fabbricante e dal certificato di taratura dell'ISPESL.

4.4 Il certificato del fabbricante deve contenere i seguenti dati:

- a) gli elementi di identificazione della valvola;
- b) la temperatura di taratura T0 determinata in sede di accettazione;
- c) gli estremi del certificato di accettazione.

5. Valvole di intercettazione del fluido primario autoazionate

5.1 Le valvole di intercettazione del fluido termovettore del circuito primario degli scambiatori di calore devono essere a sicurezza positiva, non azionate da energia esterna e devono intervenire in modo da evitare che la temperatura dell'acqua nel circuito secondario superi la temperatura di sicurezza prefissata. Il ripristino dell'apporto di calore deve avvenire solo con intervento manuale.

5.2 L'elemento sensibile delle valvole deve essere immerso nella corrente d'acqua calda della tubazione di uscita dal secondario dello scambiatore ad una distanza entro 1 m a monte di qualsiasi organo di intercettazione e piombata dall'installatore.

Ogni valvola deve essere accompagnata dal certificato di taratura ISPESL.

6. Sistema di intercettazione del fluido primario

La valvola di intercettazione del fluido primario non autoazionata e il termostato di blocco possono essere accettati separatamente. In ogni caso deve essere verificata la compatibilità dei due componenti.

Il ripristino dell'apporto di calore deve avvenire solo con intervento manuale.

7. Accettazione

Ogni dispositivo di sicurezza deve essere accettato dall'ISPESL e accompagnato dal certificato di taratura ISPESL.

Possono essere riconosciuti senza ulteriori oneri quei dispositivi provenienti dai paesi appartenenti allo Spazio Economico Europeo che garantiscono la medesima funzionalità per lo scopo a cui essi sono destinati.

Fascicolo R.2. Dispositivi di sicurezza, protezione e controllo	DISPOSITIVI DI PROTEZIONE	CAP. R.2.B.
--	----------------------------------	--------------------

1. Caratteristiche costruttive

- 1.1 I dispositivi di protezione devono soddisfare ai seguenti requisiti:
- a) essere in grado di sopportare la normale condizioni di funzionamento termiche e meccaniche;
 - b) essere realizzati in modo che il loro corretto funzionamento sia garantito anche dopo il montaggio sull'impianto, purché effettuato a regola d'arte e secondo le istruzioni del costruttore;
 - c) avere gli elementi sensibili alla temperatura provvisti di guaine di alloggiamento realizzate con materiali buoni conduttori di calore e con resistenza alla pressione non inferiore alla pressione massima ammissibile del generatore.

- 1.2 La taratura dei dispositivi di protezione deve potersi effettuare soltanto:

- nei termostati di regolazione: a mano o con utensile;
- nei termostati di blocco, nei pressostati di blocco: con utensile, previa totale o parziale infrazione di un sigillo o protezione equivalente.

Il sigillo non è richiesto per i termostati di blocco o gli scarichi di sicurezza termici, quando il limite massimo tarabile non supera i 110°C.

- 1.3 La temperatura massima alla quale devono intervenire i termostati di blocco si considera convenzionalmente pari a 110°C per tutti i generatori installati sino alla quota di 2000 m sul livello del mare.

- 1.4 I generatori di calore costruiti per funzionare alla temperatura massima ammissibili non superiore a quella di ebollizione dell'acqua a pressione atmosferica, dovranno essere dotati di dispositivi di protezione con limite massimo di taratura a 100°C.

- 1.5 I termostati di blocco devono essere costruiti in modo da interrompere l'apporto di calore entro i limiti di temperatura stabiliti anche in caso di guasto del sistema sensibile, inteso quest'ultimo come il complesso degli elementi che trasmettono la variazione di temperatura al meccanismo di intervento.

- 1.6 Per i generatori con bruciatore a gas ad aria aspirata, il termostato di blocco può essere costituito dalla combinazione di:

- a) un termostato di blocco senza reinserimento manuale incorporato;
- b) un dispositivo di blocco separato (p. es. una termocoppia) che implica un reinserimento manuale.

Tale combinazione è consentita a condizione che sia installata all'origine sul generatore, a cura del costruttore, e assolva in modo equivalente alla funzione di un termostato di blocco con riarmo incorporato: ossia, in mancanza di consenso da parte del termostato 1) e senza apporto di energia ausiliaria, il ripristino dell'apporto di calore deve avvenire previo intervento unicamente manuale.

- 1.7 Il pressostato di blocco deve essere tarato in modo da intervenire prima che la pressione nel generatore di calore raggiunga la pressione di taratura della valvola di sicurezza.

- 1.8 Per quanto concerne l'indipendenza degli organi di comando e di controllo, di cui all'art. 20 del D.M. 1.12.1975, si chiarisce che un sistema di intervento si intende costituito da:

- 1) Un elemento sensibile alla grandezza da controllare;
- 2) un organo di comando che trasmette le rilevazioni dell'elemento sensibile all'organo finale di controllo;
- 3) un organo finale di controllo che interviene sulla grandezza da controllare.

E' ammesso che due distinti organi di comando siano collegati ad un unico organo finale di controllo quando si riferiscono a due grandezze distinte (per esempio temperatura e pressione).

Nel caso in cui vi siano due termostati di blocco oltre quello di regolazione, quest'ultimo potrà operare sullo stesso organo di controllo di uno dei due termostati in questione.

Nel caso di bruciatori alimentati da circuiti monofasi, è ammesso il collegamento in serie dei termostati di regolazione e di blocco e dei pressostati di blocco, purché detti dispositivi interrompano direttamente il circuito elettrico e svolgano pertanto contemporaneamente le funzioni degli organi di cui ai punti 2) e 3) sopraindicati.

Nel caso di generatori di calore con bruciatore a gas di tipo atmosferico con fiamma pilota, i termostati di regolazione e di blocco devono agire su due distinte elettrovalvole d'intercettazione del gas, laddove non è applicabile la Direttiva di prodotto.

Nel caso di generatori di calore con bruciatori a gas di tipo atmosferico senza fiamma pilota o con pilota intermittente, vale quanto indicato per i bruciatori alimentati con circuiti monofase.

Le elettrovalvole di intercettazione del gas possono anche essere riunite in un unico corpo multifunzionale.

Qualora il dispositivo di reinserimento manuale, a corredo del termostato di blocco, non sia incorporato nello stesso termostato di blocco, l'accertamento del suo corretto funzionamento potrà essere effettuato direttamente sull'impianto in sede di verifica.

- 1.9 L'elemento sensibile del dispositivo di regolazione deve essere applicato sulla sommità del generatore, sulla tubazione di uscita a monte di qualsiasi organo di intercettazione.

Nel caso dei termostati, l'elemento sensibile deve essere immerso nella corrente d'acqua in uscita dal generatore quanto più possibile in prossimità del generatore stesso e comunque a non più di 1 m all'esterno del mantello di rivestimento.

- 1.10 I pressostati e i dispositivi di protezione livello/pressione minima, possono essere installati direttamente sul generatore o sulla tubazione di mandata non oltre 1 metro dall'uscita dal generatore a monte di qualsiasi organo di intercettazione.

2. Accettazione

Ogni dispositivo di protezione deve essere accettato dall'ISPESL.

Possono essere riconosciuti senza ulteriori oneri quei dispositivi provenienti dai paesi appartenenti allo Spazio Economico Europeo che garantiscono la medesima funzionalità per lo scopo a cui essi sono destinati.

Fascicolo R.2. Dispositivi di sicurezza, protezione e controllo	DISPOSITIVI DI CONTROLLO	CAP. R.2.C.
--	---------------------------------	--------------------

1 Generalità

Gli indicatori di pressione e di temperatura devono essere installati in modo che ne sia agevole la lettura.

2. Manometri

2.1 I manometri devono avere la scala graduata in bar o in mH₂O (metri di colonna d'acqua) sulla quale sia indicata, con un segno facilmente visibile, la pressione massima ammissibile dell'impianto. Per l'indicazione della pressione massima è consentito l'uso di un indice regolabile esclusivamente a mezzo di un utensile.

2.2 Il fondo scala dei manometri deve essere compreso tra 1,25 e 2 volte la pressione massima di esercizio dell'impianto intendendosi per tale la pressione di taratura della valvola di sicurezza (vaso chiuso) o la pressione idrostatica dell'impianto (vaso aperto).

2.3 Il controllo può essere effettuato sull'impianto oppure su banco appositamente attrezzato. La differenza tra la lettura del manometro e quella dello strumento di controllo non può discostarsi di oltre il 5% del valore di fondo scala dell'indicatore controllato.

2.4 Le graduazioni della scala dei manometri devono essere tali da permettere il controllo di cui al punto 2.3.

2.5 Il manometro deve essere applicato direttamente sul generatore, oppure sulle tubazioni di mandata o di ritorno dello stesso, purché non siano interposti organi di intercettazione, mediante una presa di pressione provvista di appendice per l'applicazione dello strumento di controllo. Detta appendice deve essere del tipo a disco piano di 40 mm di diametro e 4 mm di spessore.

2.6

3. Termometri

3.1 La temperatura misurata dal termometro deve essere riportata su scala graduata in °C, con fondo scala non superiore a 140°C

3.2 La differenza tra la lettura del termometro e quella dello strumento di controllo non può oltrepassare 2°C

3.3 Le graduazioni del termometro devono essere tali da permettere il controllo di cui al punto 3.2.

3.4 Il termometro atto a misurare la temperatura dell'acqua deve essere posto nelle immediate vicinanze del tubo di uscita dell'acqua dal generatore ed a monte di eventuali organi di intercettazione e di ogni altra accidentalità. Per ogni generatore deve essere altresì previsto un pozzetto, con l'asse verticale o inclinato, del diametro interno minimo di 10 mm, per l'applicazione del termometro di controllo della temperatura dell'acqua all'uscita di ciascun generatore di calore, sistemato anch'esso nelle immediate vicinanze di tale uscita ed a monte di eventuali organi di intercettazione e di ogni altra accidentalità.

Fascicolo R.2. Impianti	IMPIANTI CON VASO DI ESPANSIONE APERTO	CAP. R.3.A.
----------------------------	---	--------------------

1. Generalità

Gli impianti con vaso di espansione aperto devono essere provvisti di:

- a) vaso di espansione aperto;
- b) tubo di sicurezza;
- c) tubo di carico;
- d) termostato di regolazione;
- e) termostato di blocco;
- f) termometro, con pozzetto per termometro di controllo;
- g) manometro, con rubinetto a flangia per manometro di controllo;
- h) dispositivo di protezione livello minimo.

Qualora i generatori non siano provvisti di tutti i dispositivi, quelli mancanti possono essere installati sulla tubazione di mandata del generatore entro una distanza, all'esterno del mantello, non superiore ad 1 metro.

2. Vaso d'espansione

- 2.1 Il vaso di espansione deve avere capacità utile (intendendosi per tale il volume compreso tra il livello dell'acqua a impianto inattivo e il livello dell'acqua in corrispondenza alla generatrice inferiore dell'orifizio di troppo pieno) non inferiore al volume di espansione V_E .
Il contenuto dell'acqua dell'impianto deve risultare dal progetto.
- 2.2 Il vaso di espansione deve essere costituito da un recipiente coperto ubicato sopra il punto più alto raggiunto dall'acqua in circolazione dell'impianto e comunque a quota superiore a 5 m. Per quote inferiori i dispositivi di protezione e sicurezza dovranno intervenire ad una temperatura non superiore a 100°C.
- 2.3 Il vaso di espansione deve essere munito di un tubo di sfogo comunicante con l'atmosfera e un tubo di troppo pieno, indipendenti e non intercettabili. Il tubo di sfogo deve avere una sezione almeno pari a quella del tubo di sicurezza. Il tubo di troppo pieno deve avere lo scarico visibile e andamento con pendenza verso il basso.
- 2.4 Come tubo di sfogo può essere utilizzato anche il tubo di troppo pieno, purché abbia una sezione non inferiore a quella del tubo di sicurezza.
- 2.5 Per scarico visibile deve intendersi qualsiasi sistema che renda facilmente e sicuramente individuabile lo scarico stesso.
- 2.6 I vasi di espansione, i tubi di sicurezza e i tubi di troppo pieno devono essere protetti contro l'azione del gelo. I vasi di espansione possono essere collocati all'aperto laddove non vi sia pericolo di gelo oppure ne siano convenientemente protetti.
- 2.7 Il progetto deve indicare le modalità di protezione dal gelo dei vasi di espansione, tubi di sfogo e quelli di troppo pieno, ove necessario.
- 2.8 In luogo di un solo vaso possono essere impiegati più vasi tra loro comunicanti senza intercettazioni. I tubi di collegamento tra i singoli vasi devono avere diametro non inferiore a quello del tubo di sicurezza.
- 2.9 Il volume utile del vaso di espansione aperto dovrà essere non inferiore a:

$$V_E = V_A \cdot n / 100$$

V_A = volume totale dell'impianto, in litri;

$n = 0,31 + 3,9 \times 10^{-4} t_m^2$;

t_m = temperatura massima ammissibile in °C riferita a l'intervento dei dispositivi di sicurezza.

3. Tubo di sicurezza e tubo di carico

- 3.1 Ciascun generatore deve essere provvisto di un tubo di sicurezza e di un tubo di carico aventi le caratteristiche di cui al Cap.R2A, punto 1.
La tubazione di sicurezza dovrà sboccare nel vaso di espansione.

- 3.2 Nel caso in cui la tubazione di sicurezza scarichi nella parte superiore del vaso di espansione, quest'ultimo può essere connesso alla tubazione di sicurezza mediante un tubo di raccordo che può essere munito di una valvola di intercettazione mantenuta aperta nelle normali condizioni di esercizio.
- 3.3 E' ammesso l'impiego di un unico tubo di sicurezza al servizio di più generatori. In tal caso i tratti di tubazione di sicurezza che collegano i generatori singoli alla tubazione comune devono essere dimensionati in base alla potenza del generatore al quale sono collegati, mentre la tubazione comune deve essere dimensionata in base alla potenza complessiva dei generatori.
- 3.4 Nel caso di più generatori con tubo di sicurezza unico, qualora si intenda separare un generatore, si potrà ricorrere all'applicazione, sulla tubazione di collegamento di ciascun generatore al tubo di sicurezza, di una valvola di intercettazione a tre vie avente sezione di passaggio non inferiore a quella della tubazione di sicurezza pertinente al generatore stesso, in modo da assicurare comunque in ogni posizione il collegamento del generatore con l'atmosfera o mediante il tubo di sicurezza o attraverso un tubo di sfogo allacciato alla terza via. Il diametro del tubo di sfogo deve essere almeno pari a quello di sicurezza .

Le valvole a tre vie devono:

- essere provviste di scarico convogliato in modo da non arrecare danno alle persone;
- portare le indicazioni delle direzioni di flusso, dei versi di manovra e della flangia di attacco lato generatore;
- avere caratteristiche costruttive tali che la luce di passaggio al generatore risulti sempre libera e, in caso di manovra incompleta, non si verifichi che per le altre due vie, una risulti completamente chiusa e l'altra si presenti aperta solo parzialmente, ovvero chiusa per mancanza di blocchi di fine corsa.

- 3.5 I tubi di sicurezza e di carico devono essere protetti contro il gelo laddove tale fenomeno possa verificarsi. La soluzione adottata deve essere descritta nel progetto.
- 3.6 E' ammesso l'uso quale tubo di sicurezza di una tubazione facente parte dell'impianto purché soddisfi alle condizioni di cui sopra. E' ammessa la possibilità di impiegare più tubi in luogo di un unico tubo.
- 3.7 Le caratteristiche dei tubi di sicurezza ed in particolare il diametro minimo, devono risultare dal progetto.

4. Dispositivi di protezione e controllo

I dispositivi di protezione e controllo devono essere conformi a quanto previsto ai Cap. R2B e R2C rispettivamente.

Deve essere previsto un pozzetto per l'applicazione di un termometro campione

Deve essere prevista una flangia per l'applicazione del manometro campione.

5. Impianti già esistenti

Per riparazioni o modifiche di impianti già esistenti e già denunciati, è possibile applicare la normativa in vigore al momento della accettazione dell'impianto stesso.

Fascicolo R.3. Impianti	IMPIANTI CON VASO DI ESPANSIONE CHIUSO	CAP. R.3.B.
----------------------------	---	--------------------

1. Generalità

Gli impianti con vaso di espansione chiuso devono essere provvisti di:

- a) valvola di sicurezza;
- b) valvola di intercettazione del combustibile oppure valvola di scarico termico;
- c) vaso di espansione chiuso;
- d) termostato di regolazione;
- e) termostato di blocco;
- f) pressostato di blocco;
- g) termometro, con pozzetto per termometro di controllo;
- h) manometro, con rubinetto a flangia per manometro di controllo;
- i) dispositivo di protezione pressione minima.

Qualora i generatori non siano provvisti di tutti i dispositivi, quelli mancanti possono essere installati sulla tubazione di mandata del generatore entro una distanza, all'esterno del mantello, non superiore ad 1 metro.

2. Valvole di sicurezza

- 2.1 La valvola di sicurezza deve essere rispondente ai requisiti di cui al Cap. R2A, punto 2.
- 2.2 La portata di scarico della valvola di sicurezza deve essere tale da consentire lo scarico di un quantitativo di vapore, espresso in kg/h, non inferiore a

$$Q = P/0,58$$

essendo P la potenza termica nominale del generatore espressa in kW. Il diametro della minima sezione trasversale netta dell'entrata della valvola deve comunque essere non inferiore a 15 mm.

- 2.3 La pressione di taratura della valvola, aumentata dalla sovrappressione ammessa, non può superare la pressione massima di esercizio del generatore di calore.
Il progettista deve verificare che la pressione massima esistente in ogni punto dell'impianto, non superi quella massima di esercizio di ogni suo componente.
- 2.4 La valvola di sicurezza deve essere collegata alla parte più alta del generatore di calore o alla tubazione di uscita, nelle immediate vicinanze del generatore. Nel secondo caso, la lunghezza del tratto di tubazione compreso tra la valvola di sicurezza e l'attacco al generatore della tubazione di uscita non deve comunque essere superiore ad un metro.
- 2.5 La tubazione di collegamento della valvola di sicurezza al generatore di calore non deve essere intercettabile e non deve presentare in nessun punto sezione inferiore a quella di ingresso della valvola di sicurezza o alla somma delle sezioni di ingresso nel caso di più valvole facenti capo ad una unica tubazione.
- 2.6 La tubazione di scarico della valvola di sicurezza deve essere attuata in modo da non impedire la regolare funzionalità delle valvole e da non arrecare danno alle persone; lo scarico deve sboccare nelle immediate vicinanze della valvola di sicurezza ed essere accessibile e visibile.
- 2.7 Il diametro della tubazione di scarico non deve comunque essere inferiore a quello del raccordo di uscita della valvola di sicurezza. Quale diametro del raccordo di uscita va inteso il diametro interno minimo sull'uscita della valvola a monte dell'eventuale filettatura interna oppure il diametro interno dell'eventuale tubo di scarico montato in sede di prova di qualifica della valvola.
- 2.8 Per i generatori di potenza termica al focolare superiore a 580 kW, con l'eccezione degli scambiatori, la portata di scarico deve essere suddivisa tra almeno due valvole di sicurezza.

3. Vaso d'espansione chiuso

- 3.1 La pressione massima di esercizio del vaso deve essere non inferiore alla pressione di taratura della valvola di sicurezza aumentata della sovrappressione caratteristica della valvola stessa, e tenuto conto dell'eventuale dislivello tra vaso e valvola.

- 3.2 La capacità del o dei vasi di espansione, deve consentire la completa dilatazione dell'acqua senza che la pressione del vaso stesso superi la pressione di progetto. Detta capacità viene valutata in base alla capacità complessiva dell'impianto quale risulta dal progetto.
- 3.3 Nell'ipotesi che l'impianto alimenti più circuiti, tutti o alcuni intercettabili, il volume di espansione può essere ripartito su più vasi dello stesso tipo.
Il progettista dovrà dichiarare i contenuti dei circuiti intercettabili per la verifica dei singoli vasi.
- 3.4 Un vaso autonomo non intercettabile deve essere comunque previsto a servizio di ogni generatore.
- 3.5 I vasi di espansione chiusi, devono essere conformi alle disposizioni vigenti per gli apparecchi a pressione in materia di progettazione, fabbricazione, valutazione di conformità ed utilizzazione.

4. Volume del vaso d'espansione chiuso

- 4.1 Il volume del vaso di espansione chiuso deve essere dimensionato in relazione al volume di espansione dell'acqua dell'impianto.
- 4.2 Per i vasi senza diaframma sarà:

$$Vn \geq \frac{Ve}{\frac{Pa}{P1} - \frac{Pa}{P2}}$$

in cui:

Vn = volume nominale del vaso, in litri;

Pa = pressione atmosferica assoluta, in bar;

P_1 = pressione assoluta iniziale, misurata in bar, corrispondente alla pressione idrostatica nel punto in cui viene installato il vaso (o alla pressione di reintegro del gruppo di riempimento) aumentata di una quantità stabilita dal progettista e comunque non inferiore a 0,15 bar;

Tale valore iniziale di pressione assoluta non potrà essere inferiore a 1.5 bar;

P_2 = pressione assoluta di taratura della valvola di sicurezza, in bar, diminuita di una quantità corrispondente al dislivello di quota esistente tra vaso di espansione e valvola di sicurezza, se quest'ultima è posta più in basso ovvero aumentata se posta più in alto;

$V_E = V_A \cdot n/100$, volume di espansione in litri, ove:

V_A = volume totale dell'impianto, in litri;

$n = 0,31 + 3,9 \times 10^{-4} t_m^2$;

t_m = temperatura massima ammissibile in °C riferita al l'intervento dei dispositivi di sicurezza.

- 4.3 Per i vasi con diaframma sarà:

$$Vn \geq \frac{Ve}{\left(1 - \frac{P1}{P2}\right)}$$

in cui:

P_1 = pressione assoluta in bar, a cui è precaricato il cuscino di gas, pressione che non potrà risultare inferiore alla pressione idrostatica nel punto in cui viene installato il vaso (o alla pressione di reintegro del gruppo di riempimento).

Tale valore iniziale di pressione assoluta non potrà essere inferiore a 1.5 bar;

P_2 = stesso significato del punto 4.2.

Per quanto concerne l'impiego delle formule si chiarisce che:

- per i vasi senza diaframma, la formula del punto 4.2 è applicabile solo per i vasi autopressurizzati, nei quali cioè la pressione prima del riempimento è uguale a quella atmosferica.
- per i vasi prepressurizzati, nei quali la pressione prima del riempimento è maggiore di quella atmosferica, ed è a pressione variabile durante il funzionamento, la formula da impiegare per la verifica è quella del punto 4.3, anche se trattasi di vasi senza diaframma, aumentando il volume risultante dal calcolo di una quantità pari al volume dell'acqua iniziale contenuta nel vaso a impianto freddo; in tal caso il progettista deve indicare, oltre alla pressione di precarica ed al volume totale del vaso, anche il volume occupato dal gas ad impianto freddo.

- per i vasi prepressurizzati a pressione costante e livello variabile durante il funzionamento, il volume utile del vaso deve essere calcolato come per i vasi aperti.
- per i vasi prepressurizzati a pressione e livello costanti durante il funzionamento il volume del vaso deve essere sufficiente per contenere le escursioni necessarie per l'intervento dei dispositivi di scarico e di reintegro dell'acqua.

In ogni caso i vasi prepressurizzati senza diaframma e collegati durante il funzionamento ad una sorgente di pressione esterna devono essere provvisti dei dispositivo di sicurezza previsti per gli apparecchi a pressione.

5. Tubo di espansione

- 5.1 Il generatore di calore deve essere collegato direttamente al vaso o al gruppo di vasi di espansione dell'impianto mediante una tubazione di diametro interno non inferiore a 18 mm. Sulla tubazione di espansione, che può essere costituito da porzioni d'impianto, non devono essere inseriti organi di intercettazione né praticate diminuzioni di sezione. E' consentito l'inserimento di una valvola di intercettazione a tre vie che assicuri il collegamento del generatore di calore con l'atmosfera nel caso di intercettazione del vaso di espansione, purché la via di sfogo all'atmosfera abbia dimensioni non inferiori a quelle del tubo di espansione.

Il tubo di espansione deve essere realizzato in modo da non presentare punti di accumulo di incrostazioni o depositi e deve avere curve, misurate sull'asse del tubo, con raggio di curvatura non inferiore a 1,5 volte il diametro interno del tubo.

- 5.2 Il diametro interno dei tubo di espansione a servizio del circuito generatore/i deve essere non inferiore al valore:

$$D = \sqrt{P/1,163} \text{ [mm]}$$

con minimo di 18 mm, essendo P la potenza termica nominale del o dei generatori espressa in kW.

- 5.3 Nel caso di più generatori di calore che alimentano uno stesso impianto o uno stesso circuito secondario, ciascun generatore di calore deve essere collegato direttamente al vaso di espansione o al gruppo dei vasi di espansione dell'impianto complessivamente dimensionati per il volume totale dell'acqua contenuta nello stesso impianto e nello stesso circuito indipendente.

Ove si renda necessario separare il singolo generatore di calore dal vaso di espansione o dal gruppo di vasi di espansione, si deve ricorrere sulla tubazione di collegamento del generatore al vaso, ad una valvola a tre vie con le stesse caratteristiche di cui al punto 5.1, in modo da assicurare comunque, in ogni posizione, il collegamento del generatore o con il vaso di espansione o con l'atmosfera.

- 5.4 Il dimensionamento di cui al punto 5.2, vale anche per l'apertura di ingresso al vaso di espansione chiuso.

Nell'ipotesi che il diametro del tronchetto di attacco all'unico vaso di espansione risulti insufficiente, il volume di espansione dell'impianto dovrà essere ripartito su più vasi, di analoga capacità, in modo che la sezione di afflusso venga soddisfatta rispetto a quella derivante dal calcolo.

6. Protezione dal gelo

I vasi di espansione, le tubazioni di espansione, i tubi di sfiato e di scarico devono essere protetti dal gelo ove tale fenomeno possa verificarsi. La soluzione adottata a tal fine deve essere descritta nel progetto.

7. Protezione in caso di arresto della circolazione dell'acqua

- 7.1 Fermo restando che la temperatura dell'acqua nel generatore di calore deve essere mantenuta in qualsiasi impianto e in tutte le condizioni di funzionamento entro i limiti prescritti dal fornitore del generatore, negli impianti di riscaldamento con vaso di espansione chiuso, in cui la circolazione è assicurata mediante elettropompa, l'apporto di calore deve essere automaticamente interrotto nel caso di arresto delle pompe di circolazione.

- 7.2 Qualora le caratteristiche del sistema siano tali da determinare il superamento di tale limite anche con contestuale blocco del flusso di combustibile, per effetto di calore residuo, si devono prevedere dispositivi ausiliari per lo smaltimento di tale calore residuo.

8. Caratteristiche del dispositivo di protezione pressione minima.

- 8.1 Tale dispositivo ha la funzione di garantire che la pressione del generatore non scenda mai al di sotto di un certo valore, onde impedire la vaporizzazione dell'acqua.
Assicura anche contro la mancanza d'acqua.
- 8.2 Può essere costituito da un pressostato di blocco che intervenga allorché la pressione nel generatore scenda al di sotto di un valore minimo di sicurezza (non inferiore a 0.5 bar) o da altro dispositivo predisposto dal progettista (es. un livellostato con intervento ad un livello non inferiore a 5 m al di sopra del generatore).

Fascicolo R.3. Impianti	IMPIANTI CON GENERATORI ALIMENTATI CON COMBUSTIBILI SOLIDI NON POLVERIZZATI	CAP. R.3.C.
----------------------------	--	-------------

Le presenti disposizioni non si applicano agli insiemi che soddisfano alle condizioni previste nel punto C del comma 2 dell'art. 3 del D.Lgs. 25.02.2000 n°93 (recepimento direttiva 97/23/CE – PED).

1 Definizioni

1.1 Dispositivo di limitazione della temperatura.

Trattasi di dispositivo che limita la temperatura dell'acqua di mandata dal generatore all'impianto.

1.2 Termostato di regolazione o di limitazione o di esercizio.

Trattasi di dispositivo di regolazione a funzionamento automatico che, quando viene raggiunta la temperatura prestabilita dell'acqua, provoca l'interruzione dell'apporto di calore al generatore. Tale apporto si ripristina automaticamente soltanto quando la temperatura dell'acqua è scesa al di sotto del valore prestabilito.

1.3 Termostato di blocco o di sicurezza.

Trattasi di dispositivo a funzionamento automatico che, quando viene raggiunta la temperatura massima ammissibile dell'acqua, provoca l'interruzione dell'alimentazione del combustibile e/o dell'adduzione dell'aria comburente. L'alimentazione del combustibile e/o l'adduzione dell'aria comburente può essere ripristinata soltanto quando la temperatura dell'acqua è scesa al di sotto di un valore prestabilito e solo dopo riarmo manuale o con utensile.

1.4 Scarico di sicurezza termico.

Dispositivo autoazionato che interviene quando la temperatura dell'acqua del generatore raggiunge il valore massimo ammissibile, per attivare l'intervento dello scambiatore di calore integrato nel generatore atto a dissipare la potenza residua. Lo scarico di sicurezza termico deve intervenire anche in caso di avaria di uno dei due elementi sensibili di cui è dotato il dispositivo.

1.5 Sistema di combustione a disinserimento rapido.

Un sistema di combustione si considera a disinserimento rapido se, in ogni condizione di esercizio, la generazione di calore può essere interrotta così rapidamente che stati di funzionamento pericoloso non possano verificarsi, sia lato acqua sia lato combustione.

Per stato di funzionamento pericoloso deve intendersi ogni aumento della temperatura dell'acqua all'uscita del generatore sopra la temperatura prefissata ed ogni formazione di miscele esplosive aria-gas nella camera di combustione e/o nei passaggi dei fumi.

La condizione di sistema di combustione a disinserimento rapido, così come lo stato di funzionamento pericoloso, dovrà risultare da apposite dichiarazioni del costruttore del generatore e del sistema di combustione, nonché del progettista dell'impianto.

1.6 Sistema di combustione a disinserimento parziale.

Un sistema di combustione si considera a disinserimento parziale se una larga porzione della generazione di calore può essere rapidamente interrotta dall'azione dei dispositivi di regolazione e di sicurezza, senza originare stati di funzionamento pericoloso lato combustione.

La condizione di sistema di combustione a disinserimento parziale, così come lo stato di funzionamento pericoloso, dovrà risultare da apposite dichiarazioni del costruttore del generatore e del sistema di combustione, nonché del progettista dell'impianto.

1.7 Potenza residua.

E' la porzione di potenza termica che viene ancora trasferita all'acqua dopo le interruzioni dell'apporto termico del generatore.

La potenza residua viene definita dal costruttore del generatore.

1.8 Dispositivo di dissipazione della potenza residua.

Trattasi di dispositivo costituito da uno scambiatore di calore integrato di sicurezza e/o altri dispositivi atti a dissipare la potenza residua, in modo da assicurare che non venga superata la temperatura massima ammissibile dell'acqua all'uscita del generatore.

2 Impianti a vaso di espansione aperto.

- 2.1 I generatori di calore alimentati con combustibile solido non polverizzato, installati in impianti del tipo a vaso di espansione aperto devono essere provvisti di:
- a) vaso di espansione aperto;
 - b) tubo di sicurezza;
 - c) tubo di carico;
 - d) dispositivo di allarme acustico;
 - e) dispositivo di arresto dell'immissione dell'aria comburente;
 - f) termometro, con pozzetto per termometro di controllo;
 - g) manometro, con flangia per manometro di controllo;
 - h) Dispositivo di protezione livello minimo.

Devono altresì soddisfare ad una delle seguenti condizioni:

- i₁) siano inseriti in impianti a circolazione naturale sprovvisti di organi di intercettazione sul circuito dell'acqua calda
- i₂) siano corredati di un riscaldatore d'acqua di consumo o di uno scambiatore di calore di emergenza muniti di scarico di sicurezza termico
- i₃) siano forniti di focolare meccanico e adduzione meccanica totale dell'aria comburente.

In luogo di quanto previsto al punto i₂) potrà essere installata una o più valvole di scarico termico conformi alle disposizioni di cui al punto 3. del Cap. R.2.A.

- 2.2 Il dispositivo di allarme di cui alla lettera d) del precedente punto 2.1. deve intervenire al raggiungimento di una temperatura dell'acqua che sia inferiore di almeno 10°C a quella di sicurezza prefissata.
- 2.3 Il dispositivo di arresto dell'immissione dell'aria comburente di cui alla lettera e) del precedente punto 2.1. sarà costituito, per i generatori forniti di focolare meccanico e di adduzione meccanica totale dell'aria comburente, da un dispositivo di blocco che arresti il ventilatore al raggiungimento di una temperatura dell'acqua che sia inferiore almeno di 10 °C a quella di sicurezza prefissata.
- 2.4 Negli altri casi il dispositivo sarà costituito da un apparecchio per il comando della chiusura automatica del portello di aerazione che intervenga al raggiungimento di una temperatura dell'acqua inferiore di 10°C a quella di sicurezza prefissata.
- 2.5 Per gli impianti con pressione idrostatica inferiore a 5 metri, i dispositivi di protezione e sicurezza dovranno intervenire alla temperatura di 90 °C.
- 2.6 In aggiunta a quanto previsto al precedente punto 2.1, per pressioni massime di esercizio dell'impianto superiori a 2 bar dovrà essere installato un dispositivo di dissipazione della potenza residua.

3 Impianti a vaso di espansione chiuso

- 3.1 I generatori di calore alimentati con combustibile solido non polverizzato, installato negli impianti del tipo a vaso di espansione chiuso devono essere provvisti di:
- a) vaso di espansione chiuso;
 - b) valvola di sicurezza;
 - c) termometro con pozzetto per termometro di controllo;
 - d) manometro, con flangia per manometro di controllo;
 - e) pressostato di blocco a riarmo manuale;
 - f) allarme acustico e ottico.
 - g) un dispositivo di limitazione della temperatura a riarmo automatico;
 - h) un dispositivo di limitazione della temperatura di sicurezza a riarmo manuale;
 - i) per sistemi di combustione a disinserimento parziale deve essere installato un dispositivo di dissipazione della potenza residua, di cui al successivo punto 3.3.
 - j) dispositivo di protezione pressione minima.
- 3.2 Per impianti fino ad una potenza nominale di 100 Kw a disinserimento parziale, il dispositivo di dissipazione della potenza residua può essere costituito dalle sole valvole di scarico termico. Le valvole di scarico termico devono corrispondere alle indicazioni del costruttore del generatore ed essere installate secondo le indicazioni dello stesso costruttore.

3.3 Dispositivo di dissipazione della potenza residua.

Il dispositivo di dissipazione della potenza residua deve essere costituito da uno scarico di sicurezza termico in combinazione con uno scambiatore di calore integrato nella caldaia. Tra gli scambiatori ammessi sono inclusi i riscaldatori d'acqua ad accumulo o a circolazione, purché siano progettati e configurati in modo che il calore possa essere trasferito senza ausiliari addizionali e senza energia esterna.

Riscaldatori fissi d'acqua a circolazione integrati nel generatore non possono essere usati come produttori di acqua calda ma solo come scambiatori di calore di sicurezza.

In aggiunta, devono essere soddisfatte le seguenti condizioni:

- lo scarico di sicurezza termico e lo scambiatore di calore di sicurezza devono essere idonei al progetto ed alle caratteristiche termiche del generatore ed essere in grado di dissipare nel caso di sistemi di combustione a disinserimento parziale, la potenza residua
- se come scambiatore di calore di sicurezza viene usato un riscaldatore d'acqua ad accumulo, questo deve essere dimensionato in modo che soddisfi le condizioni succitate alla sua massima temperatura di esercizio;
- nel caso di scambiatori di calore di sicurezza usati esclusivamente per dissipare il calore in caso di malfunzionamento, il corpo valvola che attiva lo scarico di sicurezza termico deve essere posizionato a monte dello scambiatore di calore nella corrente fredda in ingresso.
Detto corpo valvola sarà azionato da un elemento sensibile immerso nella corrente d'acqua calda della tubazione di uscita entro 1 m dal generatore a monte di qualsiasi organo di intercettazione e piombato dall'installatore.

Non sono escluse altre soluzioni purché soddisfino, con equivalente livello di sicurezza, gli obiettivi di protezione e le prescrizioni di sicurezza sopra descritte.

3.4 Sistema di combustione a disinserimento.

Ogni valutazione dei sistemi di combustione a disinserimento, sia rapido sia parziale, sarà basata non soltanto sulla combustione come fenomeno isolato, ma anche come parte dell'intero progetto del generatore, della capacità di accumulo, del sistema di alimentazione, del circuito dell'aria e dei fumi, dei dispositivi di sicurezza e di regolazione.

4 Impianti con sistemi di espansione a pompa di pressurizzazione.

Nel caso in cui la pressione del generatore venga assicurata mediante pompe, il generatore stesso deve essere collegato ad un vaso chiuso a pressione costante e livello variabile, mediante una valvola di sfioro idonea a scaricare il volume di espansione. Le pompe di pressurizzazione devono attingere dal vaso allorché il volume dell'acqua si contrae.

In ogni caso deve essere previsto almeno un livellostato di sicurezza a protezione del generatore.

Fascicolo R.3. Impianti	IMPIANTI CON SCAMBIATORI DI CALORE ALIMENTATI SUL PRIMARIO CON FLUIDI A TEMPERATURA SUPERIORE A 110°C	CAP. R.3.D.
----------------------------	--	--------------------

Le presenti disposizioni non si applicano agli scambiatori di calore e relativi dispositivi di sicurezza certificati CE nell'ambito della direttiva 97/23/CE-PED come insiem.

1. Circuito primario

Per quanto attiene il circuito primario degli scambiatori di calore valgono le norme vigenti per le attrezzature a pressione.

2. Circuito secondario

Le seguenti disposizioni si applicano a tutti gli scambiatori di calore alimentati sul primario con fluidi a temperatura superiore a 110°C produttori di acqua calda per impianti di riscaldamento ambiente, impianti per servizi igienici ed usi tecnologici.

2.1 Impianti a vaso aperto.

2.1.1 Gli scambiatori di calore degli impianti con vaso di espansione aperto devono essere provvisti di:

- a) vaso di espansione aperto;
- b) tubo di sicurezza;
- c) tubo di carico;
- d) termostato di regolazione;
- e) termostato di blocco;
- f) termometro con pozzetto per termometro di controllo;
- g) manometro con attacco per manometro di controllo;
- h) Dispositivo di protezione livello minimo.

2.1.2 Il termostato di blocco, indipendente dal termostato di regolazione, deve operare su una valvola di intercettazione del fluido primario, non by-passabile, installata sulla tubazione di mandata del fluido primario stesso.

2.1.3 Un secondo termostato di blocco, indipendente dal primo ed operante su una seconda valvola termoregolatrice del fluido primario, dovrà essere previsto nel caso in cui la pressione massima di esercizio dell'impianto alimentato dallo scambiatore superi 5 bar.

2.1.4 Nel caso in cui il fluido primario sia costituito da vapore o acqua surriscaldata aventi temperatura non superiori a 150°C, il termostato di blocco e il termostato di regolazione possono operare sulla stessa valvola termoregolatrice installata sul circuito primario.

2.1.5 Il vaso di espansione deve essere costituito da un recipiente coperto ubicato sopra il punto più alto raggiunto dall'acqua in circolazione dell'impianto. Qualora il punto più alto sia a quota inferiore a 5 metri, i dispositivi di protezione e sicurezza dovranno intervenire a 100 °C.

2.2 Impianti a vaso chiuso

2.2.1. Gli scambiatori di calore degli impianti con vaso di espansione chiuso devono essere provvisti di:

- a) valvola di sicurezza;
- b) vaso di espansione chiuso;
- c) termostato di regolazione;
- d) termostato di blocco;
- e) termometro con pozzetto per termometro di controllo;
- f) manometro con attacco per manometro di controllo;
- g) valvola di intercettazione combustibile o valvola di scarico termico;
- h) Dispositivo di protezione pressione minima.

In alternativa alle valvole previste al punto g) può essere installata la valvola di intercettazione del fluido primario ad azione positiva, o sistema di intercettazione del fluido primario, accettato dall'ISPESL ed accompagnata dal verbale di taratura ISPESL.

2.2.2 Gli scambiatori di calore facenti parte di impianti a vaso di espansione chiuso non sono soggetti né all'applicazione del pressostato di blocco, né all'obbligo dell'intercettazione del fluido primario in caso di arresto delle pompe di circolazione, né, per potenza maggiore di 580 kW, all'installazione di una seconda valvola di sicurezza.

- 2.2.3 Quando per normale destinazione (operazioni di pulizia o altro) gli scambiatori vengono periodicamente intercettati, essi devono essere provvisti, sul tubo di collegamento al vaso di espansione chiuso, di una valvola a tre vie avente la stessa sezione del tubo. Le caratteristiche della valvola devono essere conformi a quanto previsto al punto 3.4. del Capitolo R.3.A.
- 2.2.4 In alternativa potranno essere provvisti di un ulteriore vaso di espansione chiuso, di capacità correlata a quella dello scambiatore e direttamente collegato allo stesso.
- 2.2.5 Per gli scambiatori con capacità totale (primario più secondario) fino a 100 litri, alimentati nel circuito primario con fluido a temperatura non superiore a 150°C, è ammessa la presenza di eventuali organi di intercettazione, sulla mandata e sul ritorno, che possono isolare lo scambiatore solo dal vaso di espansione, purché venga assicurato il collegamento diretto con i dispositivi di sicurezza, protezione e controllo.

Fascicolo R.3. Impianti	RISCALDATORI D'ACQUA PER SERVIZI IGIENICI E USI TECNOLOGICI A FUOCO DIRETTO	CAP. R.3.E.
------------------------------------	--	--------------------

Per i riscaldatori alimentati a fuoco diretto, produttori di acqua calda per servizi igienici e usi tecnologici si applicano le disposizioni di cui al Cap.R.3.A. e Cap.R.3.B. che riguardano rispettivamente gli impianti a vaso di espansione aperto e quelli a vaso di espansione chiuso.

Fascicolo R.3. Impianti	IMPIANTI CON GENERATORI DI CALORE MODULARI	CAP. R.3.F.
------------------------------------	---	--------------------

1. Generalità e definizioni

- 1.1 Un generatore di calore modulare è costituito da uno o più moduli termici predisposti dal fabbricante per funzionare singolarmente o contemporaneamente collegati ad un unico circuito idraulico.
- 1.2 Il modulo termico è un generatore di calore costituito da uno o più elementi termici, funzionalmente dipendenti.
- 1.3 Un elemento termico è costituito da uno scambiatore di calore e da un bruciatore (o porzione).
- 1.4 Il generatore modulare deve intendersi predisposto dal fabbricante quando questi fornisce:
- il generatore modulare completo di ogni accessorio oppure;
 - i singoli moduli termici insieme con un disegno esecutivo ove siano indicati tutti i componenti sia elettrici sia meccanici costituenti il generatore modulare completo, le relative dimensioni ed i collegamenti atti a garantire il buon funzionamento e la sicurezza come previsto dal progetto del fabbricante.

2. Dispositivi di sicurezza, protezione e controllo.

- 2.1. Il Fabbricante a seguito di analisi e valutazione dei rischi, deve predisporre le opportune misure di sicurezza per garantire che in tutte le condizioni di funzionamento, anche anomale prevedibili, i parametri di funzionamento dei singoli moduli non superino i valori previsti nel progetto.
- 2.2 Oltre quanto previsto al punto 2.1, i dispositivi di sicurezza, protezione, controllo compreso il sistema di espansione di cui ai cap.R.3.A. e cap. R.3.B., qualora non installati all'interno del mantello di rivestimento, devono essere installati sulla tubazione di mandata, immediatamente a valle dell'ultimo modulo, entro una distanza, all'esterno del mantello, non superiore a 1 metro, sempreché la temperatura e la pressione raggiunta nei singoli moduli non superi i rispettivi valori di targa.

3. Circolazione del fluido termovettore

- 3.1 Il circuito d'acqua di ciascun elemento termico costituente il modulo termico deve essere direttamente collegato sia con il sistema di espansione che con i dispositivi di sicurezza, regolazione, protezione e controllo, senza intercettazioni.
- 3.2. E' ammessa l'installazione di una valvola a tre vie che mette in comunicazione il modulo con l'atmosfera. Le caratteristiche della valvola devono essere conformi a quanto previsto al punto 3.4. del Capitolo R.3.A.
- 3.3. Il sistema di circolazione dell'acqua deve prevedere un dispositivo di post circolazione, per il tempo giudicato sufficiente dal Fabbricante ed idoneo allo smaltimento del calore residuo.

4. Prototipi dei generatori

Per i prototipi dei generatori di calore modulari, l'esame della rispondenza del progetto alle presenti disposizioni, di cui all'art. 18 del D.M. 1.12.1975, deve essere richiesto dal Fabbricante alla Sede Centrale dell'ISPESL DCC - Dipartimento Certificazione e Conformità dei Prodotti e Impianti, che rilascerà il relativo attestato, previ accertamenti e verifiche in fabbrica.

L'attestato rilasciato dalla Sede Centrale dovrà essere comprensivo dello schema costruttivo e dovrà indicare il numero dei moduli termici costituenti il generatore modulare.

In tal caso sul luogo di impianto sarà sufficiente acquisire il succitato attestato di rispondenza del prototipo, insieme con la documentazione fornita dal Fabbricante, di cui al punto 1.4. e la dichiarazione di cui al punto 2.1.

Fascicolo R.3. Impianti	IMPIANTI DI COGENERAZIONE	CAP. R.3.G.
------------------------------------	----------------------------------	--------------------

Le presenti disposizioni non si applicano agli scambiatori di calore e relativi dispositivi di sicurezza certificati CE nell'ambito della direttiva 97/23/CE-PED come insiemi.

Per i generatori di calore di impianti di riscaldamento a cogenerazione, nelle more dell'emanazione di apposita specifica, le denunce di cui all'art. 18 del D.M. 1.12.1975 devono essere presentate anche alla Sede Centrale dell'ISPESL – Dipartimento Certificazione e Conformità dei Prodotti e impianti, che provvederà ad impartire eventuali prescrizioni.

Fascicolo R.3. Impianti	IMPIANTI A PANNELLI SOLARI	CAP. R.3.H.
----------------------------	-----------------------------------	--------------------

1. CAMPO DI APPLICAZIONE

Le seguenti disposizioni si applicano a tutti gli impianti solari produttori di energia termica per il riscaldamento degli ambienti, per la produzione di acqua calda sanitaria, e per altri usi tecnologici del calore, con superficie di apertura non inferiore a 50 m² e comunque con potenzialità nominale utile complessiva superiore a 35 kW.

Sono esclusi dalle seguenti disposizioni tutti i generatori solari che contengono fluidi termovettori in pressione con temperatura sul circuito primario inferiori a 110°C in condizioni di funzionamento e di stagnazione, nel seguito definita. In tal caso gli stessi dovranno essere provvisti dei dispositivi previsti al Cap.R.1.A.

Le presenti disposizioni non si applicano ai generatori solari e relativi dispositivi di sicurezza certificati CE nell'ambito della direttiva 97/23/CE-PED come insieme e gli impianti solari semplici o integrati per i quali valgono le norme vigenti per le attrezzature a pressione.

2. Definizioni

Ai fini dell'applicazione della presente norma valgono le seguenti definizioni:

2.1. Radiazione diretta

Parte di radiazione che raggiunge direttamente la superficie del collettore solare

2.2. Radiazione diffusa

Parte di radiazione che raggiunge indirettamente la superficie del collettore solare

2.3. Irraggiamento globale

Radiazione che raggiunge complessivamente la superficie del collettore solare

2.4. Collettore solare

Il collettore solare è un dispositivo che ha lo scopo di captare la radiazione solare e trasformarla in energia termica trasportata da un fluido termovettore. Ci sono diverse tipologie di collettori solari, che differiscono nell'aspetto e nei componenti: collettori piani vetrati e non vetrati, a tubi sottovuoto.

2.5. Generatore solare

Costituito da uno o più collettori solari che alimentano l'impianto nonché dalle tubazioni di collegamento del circuito primario come di seguito definito.

2.6. Potenza nominale del Generatore solare

Quantità massima di calore prodotta nell'unità di tempo nel generatore solare, espressa in kW e riferita all'irraggiamento globale del sole (G) a cui è soggetto il generatore solare in relazione al luogo di installazione ed in condizioni di massima efficienza, dichiarata dal progettista.

2.7. Fluido termovettore

Fluido utilizzato per trasferire l'energia termica dal Generatore solare all'impianto di utilizzazione.

Deve essere garantita la compatibilità del liquido con il circuito solare.

Negli impianti per la produzione di acqua calda sanitaria, e' vietato l'uso di sostanze pericolose, ai sensi dell'art. 2, c. 2 del D. Lgs. 52/97, alla temperatura massima raggiungibile nelle condizioni di esercizio, sia allo stato liquido che a quello di vapore.

2.8. Temperatura di stagnazione del circuito primario

E' la massima temperatura del fluido termovettore presente nel collettore che, in assenza di prelievo di energia da parte dell'impianto utilizzatore, si raggiunge all'equilibrio dell'energia termica dispersa dal pannello solare con l'energia termica captata dallo stesso.

Il valore della temperatura di stagnazione deve essere dichiarato dal costruttore del collettore solare.

2.9. Circuito solare

L'insieme dei circuiti idraulici, dei componenti, delle apparecchiature, dei circuiti elettrici di controllo e attuazione progettati e realizzati per assorbire la radiazione solare e convertirla in energia termica per renderla disponibile a uno o più circuiti utilizzatori.

2.10. Temperatura massima ammissibile del circuito solare

Temperatura massima raggiungibile dal fluido termovettore per la quale il circuito solare è progettato.

Il progettista deve verificare che i componenti del circuito solare possano sopportare tale temperatura.

2.11. Impianto solare

Per impianto solare si intende un circuito solare, alimentato da un generatore solare.

2.12. Impianto utilizzatore

L'insieme dei circuiti idraulici, dei componenti, delle apparecchiature, dei circuiti elettrici di controllo ecc.. che a seguito di scambio termico con l'impianto solare, viene utilizzato per il riscaldamento degli ambienti, per la produzione di acqua calda sanitaria, e per altri usi tecnologici del calore.

2.13. Sistema di scambio termico

E' costituito da uno scambiatore di calore, o da un bollitore dotato di scambiatore interno o esterno, atto a trasferire il calore dall'impianto solare all'impianto utilizzatore.

2.14. Impianto Semplice

Impianto costituito dall'impianto solare, sistema di scambio termico e dall'impianto utilizzatore.

2.15. Impianto Integrato

Impianto costituito dall'impianto semplice, integrato da uno o più generatori di calore rientranti nel campo di applicazione del Titolo II del D.M. 1.12.75.

3. Applicazione

3.1 Impianto solare

Per quanto attiene l'impianto solare, valgono le norme vigenti per l'installazione e l'esercizio delle attrezzature a pressione.

3.2 Impianto utilizzatore

Per quanto riguarda i dispositivi di regolazione, protezione, sicurezza e controllo dell'impianto utilizzatore, valgono le seguenti disposizioni:

3.2.1. Impianti a vaso aperto.

Gli scambiatori di calore degli impianti con vaso di espansione aperto devono essere provvisti di:

- a) vaso di espansione aperto;
- b) tubo di sicurezza;
- c) tubo di carico;
- d) termostato di regolazione;
- e) termostato di blocco;
- f) termometro con pozzetto per termometro di controllo;
- g) manometro con attacco per manometro di controllo;
- h) Dispositivo di protezione livello minimo.

Il termostato di blocco, indipendente dal termostato di regolazione, dovrà essere installato nella parte più alta del bollitore e dovrà operare su una valvola termoregolatrice del fluido primario, non by-passabile.

Nel caso in cui il fluido primario sia costituito da vapore o acqua surriscaldata aventi temperatura non superiori a 150°C, il termostato di blocco e il ter mostato di regolazione possono operare sulla stessa valvola termoregolatrice installata sul circuito primario.

Il vaso di espansione deve essere costituito da un recipiente coperto ubicato sopra il punto più alto raggiunto dall'acqua in circolazione dell'impianto. Qualora il punto più alto sia a quota inferiore a 5 metri, i dispositivi di protezione e sicurezza dovranno intervenire a 100 °C.

Per tutto ciò che non è previsto in tale capitolo fare riferimento al Cap.R.3.A.

3.2.2. Impianti a vaso chiuso

Gli scambiatori di calore degli impianti con vaso di espansione chiuso devono essere provvisti di:

- a) vaso di espansione chiuso;
- b) valvola di sicurezza;
- c) valvola di scarico termico;
- d) sistema o termostato di regolazione della temperatura;
- e) termostato di blocco;
- f) termometro con pozzetto per termometro di controllo;
- g) manometro con attacco per manometro di controllo;
- h) dispositivo di protezione pressione minima.

In alternativa alla valvola prevista al punto c) può essere installata la valvola di intercettazione del fluido primario autoazionata, conforme a quanto previsto dal Cap.R.2.A. punto 5, ad eccezione dei bollitori con resistenza elettrica incorporata per i quali il dimensionamento della valvola di scarico termico dovrà tener conto anche della potenza fornita dalla resistenza elettrica.

Gli scambiatori di calore facenti parte di impianti a vaso di espansione chiuso non sono soggetti né all'applicazione del pressostato di blocco, né all'obbligo dell'intercettazione del fluido primario in caso di arresto delle pompe di circolazione, né, per potenza maggiore di 580 kW, all'installazione di una seconda valvola di sicurezza.

Quando per normale destinazione (operazioni di pulizia o altro) gli scambiatori vengono periodicamente intercettati, essi devono essere provvisti, sul tubo di collegamento al vaso di espansione chiuso, di una valvola a tre vie avente la stessa sezione del tubo. Le caratteristiche della valvola devono essere conformi a quanto previsto al punto 3.4. del Capitolo R.3.A.

In alternativa potranno essere provvisti di un ulteriore vaso di espansione chiuso, di capacità correlata a quella dello scambiatore e direttamente collegato allo stesso.

Nel caso in cui il fluido primario sia costituito da vapore o acqua surriscaldata aventi temperatura non superiori a 150°C, il termostato di blocco e il termostato di regolazione possono operare sulla stessa valvola termoregolatrice installata sul circuito primario.

Per tutto ciò che non è previsto in tale capitolo fare riferimento al Cap.R.3.B.

3.2.2.1. Vaso di espansione chiuso

Il dimensionamento del vaso di espansione chiuso sul circuito secondario si rimanda al Cap.R.3.B. punto 3.

Il tubo di collegamento del vaso di espansione dovrà essere conforme a quanto previsto dal Cap.R.3.B. punto 5 e 6.

Un vaso autonomo non intercettabile deve essere comunque previsto a servizio di ogni scambiatore, bollitore o accumulo a seconda della tipologia utilizzata.

3.2.2.2. Valvola di sicurezza

La valvola di sicurezza deve essere rispondente ai requisiti di cui al Cap. R2A, punto 2.

La portata di scarico della valvola di sicurezza deve essere tale da consentire lo scarico di un quantitativo di vapore, espresso in kg/h, non inferiore a:

$$Q = P/0,58$$

essendo P la potenza termica nominale del generatore solare espressa in kW. Il diametro della minima sezione trasversale netta dell'entrata della valvola deve comunque essere non inferiore a 15 mm.

La pressione di taratura della valvola, aumentata dalla sovrappressione ammessa, non può superare la pressione massima di esercizio del bollitore.

Il progettista deve verificare che la pressione massima esistente in ogni punto dell'impianto, non superi quella massima di esercizio di ogni suo componente.

La valvola dovrà essere installata nella parte più alta del bollitore e la tubazione di collegamento della valvola di sicurezza al bollitore non deve essere intercettabile e non deve presentare in nessun punto sezione inferiore a quella di ingresso della valvola di sicurezza o alla somma delle sezioni di ingresso nel caso di più valvole facenti capo ad una unica tubazione.

La tubazione di scarico della valvola di sicurezza deve essere attuata in modo da non impedire la regolare funzionalità delle valvole e da non arrecare danno alle persone; lo scarico deve sboccare nelle immediate vicinanze della valvola di sicurezza ed essere accessibile e visibile.

Il diametro della tubazione di scarico non deve comunque essere inferiore a quello del raccordo di uscita della valvola di sicurezza. Quale diametro del raccordo di uscita va inteso il diametro interno minimo sull'uscita della valvola a monte dell'eventuale filettatura interna oppure il diametro interno dell'eventuale tubo di scarico montato in sede di prova di qualifica della valvola.

3.2.2.3. Valvola di scarico termico

La valvola di scarico termico dovrà essere conforme a quanto previsto dal Cap.R.2.A punto 3.

La valvola di scarico termico dovrà essere installata nella parte più alta del bollitore e la tubazione di collegamento della valvola al bollitore non deve essere intercettabile e non deve presentare in nessun punto sezione inferiore a quella di ingresso o alla somma delle sezioni di ingresso nel caso di più valvole facenti capo ad una unica tubazione.

3.2.2.4. Valvola di sicurezza combinata

In alternativa all'installazione della valvola di sicurezza e della valvola di scarico termico è possibile l'installazione di una sola valvola che assolve entrambe le funzioni di protezione dalla sovratemperatura e dalla sovrappressione aventi le stesse caratteristiche delle due valvole come precedentemente descritte.

Detta valvola dovrà essere omologata dall'ISPESL ed accompagnata dal verbale di taratura.

3.2.2.5. Sistema o termostato di regolazione

Il sistema o termostato di regolazione, indipendente dal termostato di blocco, può operare su una valvola termoregolatrice o pompa che parzializzi completamente o meno l'afflusso del fluido primario all'apparecchio di scambio termico.

Nel caso in cui la temperatura del fluido primario non superi i 150°C, il termostato di blocco e il sistema o termostato di regolazione possono operare sulla stessa valvola termoregolatrice installata sul circuito primario.

Le caratteristiche dei dispositivi dovranno essere conformi a quanto previsto dal Cap.R.2.B.

3.2.2.6 Termostato di blocco

Il termostato di blocco, indipendente dal termostato di regolazione, dovrà essere installato nella parte più alta del bollitore e dovrà operare su una valvola di intercettazione del fluido primario, non bypassabile o sulla pompa di circolazione, qualora non vi sia circolazione naturale.

3.2.2.7. Dispositivi di controllo

Il termometro e il manometro dovranno essere conformi a quanto previsto dal Cap.R.2.C

3.2.2.8 Dispositivo di protezione pressione minima.

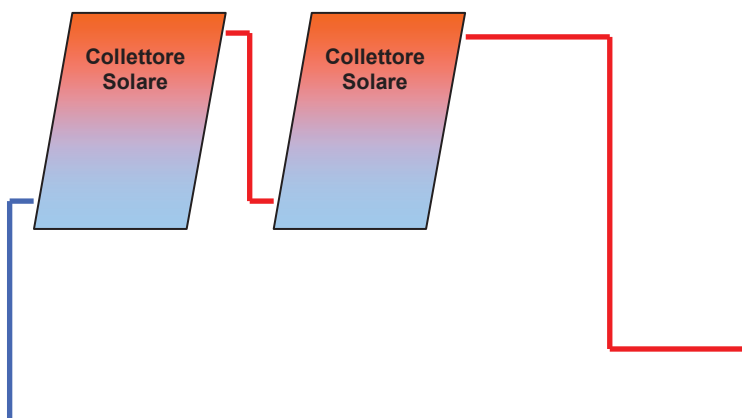
Il dispositivo di protezione pressione minima dovrà essere conforme a quanto previsto dal Cap.R.3.B. punto 8 ed installato nella parte superiore del bollitore.

Le caratteristiche dei dispositivi dovranno essere conformi a quanto previsto dal Cap.R.2.B.

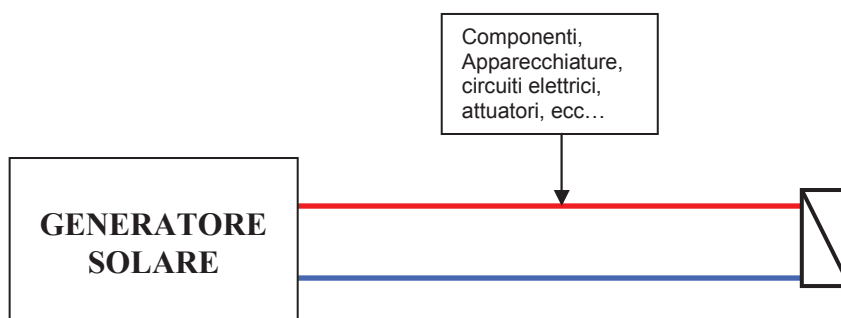
Il dispositivo dovrà operare sulla valvola termoregolatrice del circuito primario ed il riarmo dovrà essere solo di tipo manuale

Sotto sono riportati **a titolo di esempio** alcuni schemi idraulici di impianti a cui fanno riferimento le presenti disposizioni.

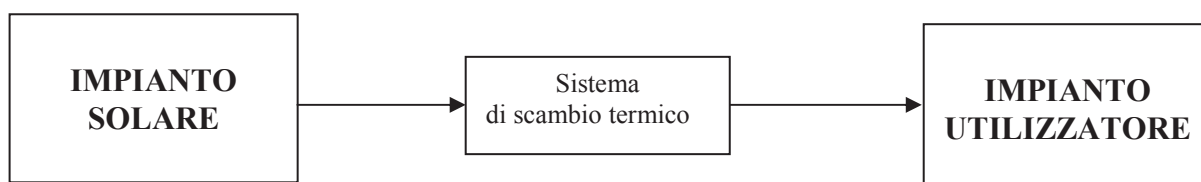
GENERATORE SOLARE



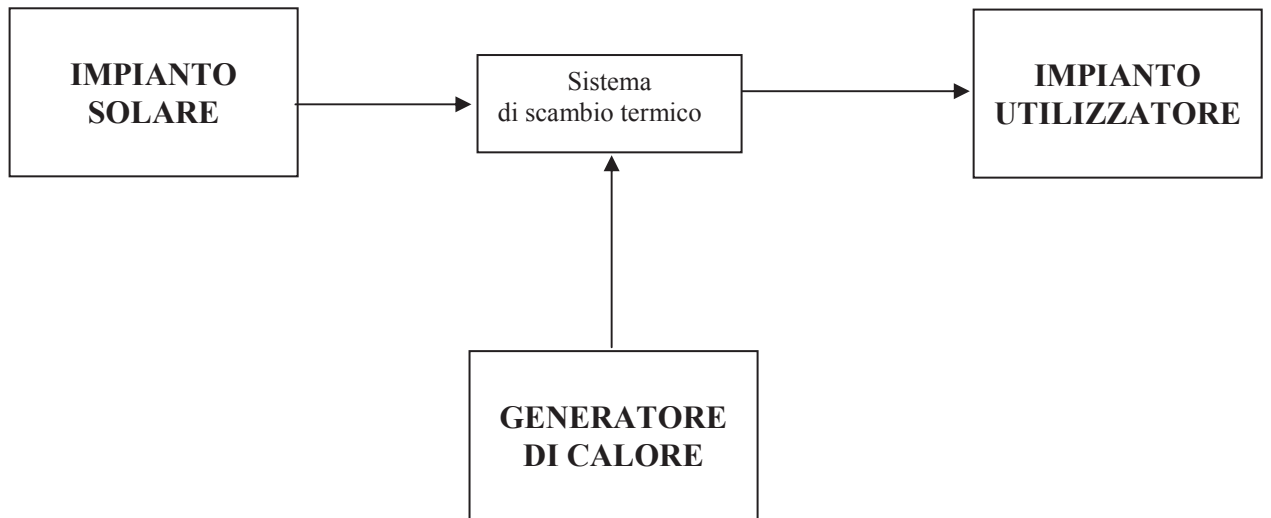
IMPIANTO SOLARE TERMICO



IMPIANTO SEMPLICE



IMPIANTO INTEGRATO



TIPOLOGIE DI IMPIANTI

Ambito di applicazione delle norme vigenti per le attrezzature a pressione.

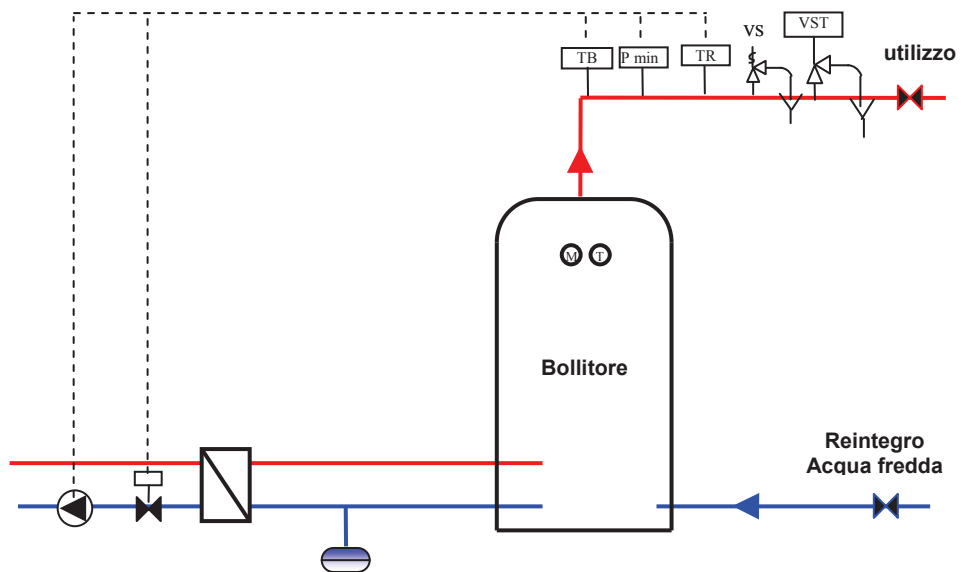


Fig.1. - Impianto semplice con scambiatore esterno

Ambito di applicazione
delle norme vigenti per
le attrezzature a
pressione.

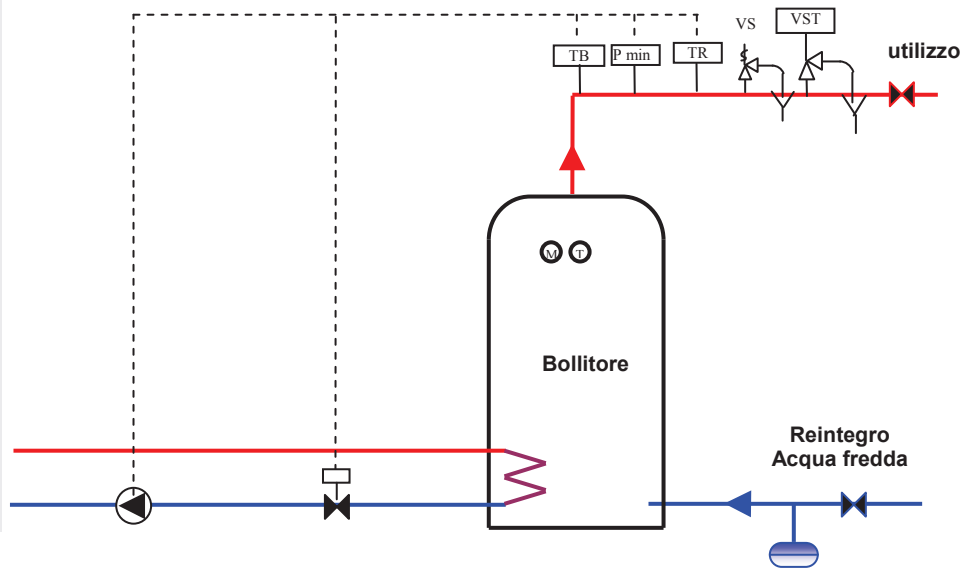


Fig.2. - Impianto semplice con serpentino incorporato

Ambito di applicazione
delle norme vigenti per
le attrezzature a
pressione.

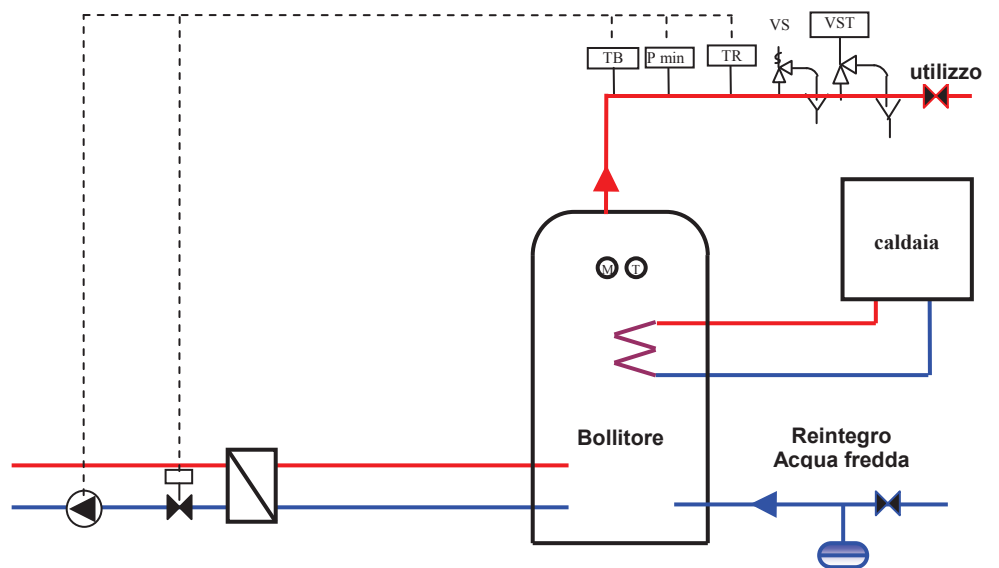


Fig.4. - Impianto integrato con scambiatore esterno

**Ambito di applicazione
delle norme vigenti per
le attrezzature a
pressione.**

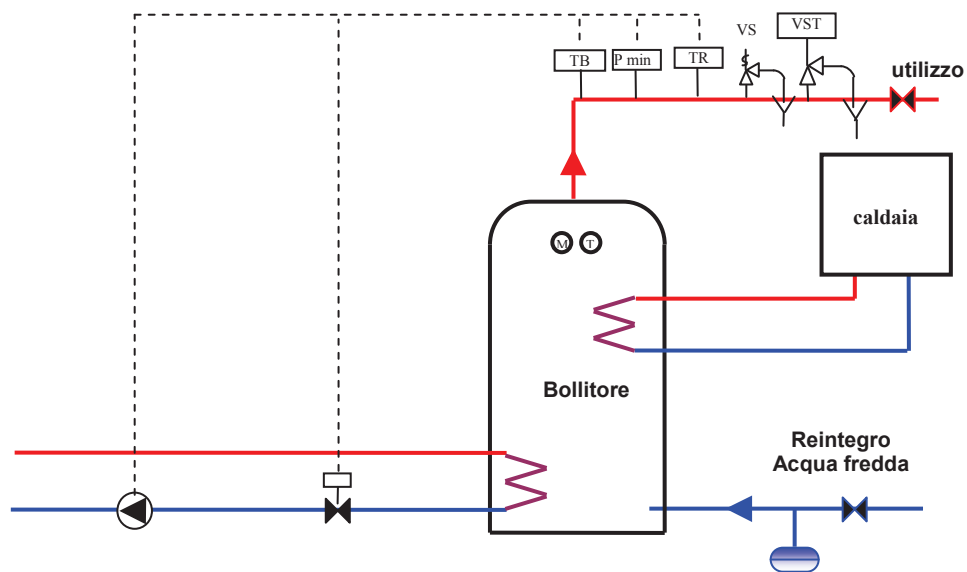


Fig.5. - Impianto integrato con serpentino incorporato

Fascicolo R.4. Verifiche degli impianti	VERIFICHE DEGLI IMPIANTI	CAP. R.4.A.
--	---------------------------------	--------------------

1 Sorgente di calore dei generatori

Agli effetti degli accertamenti della conformità alle norme di sicurezza, gli impianti di riscaldamento sono distinti, a seconda della natura della sorgente di calore dei generatori, in impianti con:

- 1.1 Generatori di calore con focolare a combustibile liquido o gassoso o solido polverizzato;
- 1.2 Generatori di calore con focolare a combustibile solido non polverizzato a caricamento automatico;
- 1.3 Scambiatori di calore alimentati con fluidi primari a temperatura superiore a 110°C non rientranti in PED;
- 1.4 Generatori di calore con sorgenti termiche diverse, con rischio di surriscaldamento.

2 Accertamenti sugli impianti termici

2.1 Per i generatori di calore del tipo indicato ai punti 1.1 e 1.3 , gli accertamenti da eseguire, in relazione al progetto approvato, sono:

- a) riscontro dei dati di targa del o dei generatori di calore;
- b) riscontro che i generatori di calore siano corredati dei dispositivi di sicurezza, protezione e controllo;
- c) riscontro dell'esistenza dei dispositivi di sicurezza (tubo di sicurezza, valvola di sicurezza, valvola di scarico termico, valvola di intercettazione del combustibile);
- d) riscontro dell'esistenza e della capacità del o dei vasi di espansione;
- e) riscontro dell'esistenza del termostato di blocco;
- f) riscontro dell'esistenza e funzionalità del termostato di regolazione;
- g) riscontro dell'esistenza dei dispositivi di sicurezza livello/pressione minima.
- h) acquisizione in copia delle seguenti certificazioni o dichiarazioni:

- certificato di prova idraulica o costruzione del o dei generatori o scambiatori di calore;
- certificazione di taratura ISPEL dei dispositivi di sicurezza;
- certificazione di accettazione dei dispositivi di protezione, salvo che gli stessi non siano contraddistinti con il nome (o marchio) del fabbricante e gli estremi del certificato di accettazione;
- dichiarazioni rilasciate dall'installatore o tecnico qualificato attestante che:
 - la realizzazione del tubo di sicurezza in ogni sua parte è conforme al disegno schematico definitivo dell'impianto e le capacità dell'impianto stesso e del vaso di espansione sono quelle dichiarate nel progetto approvato;
 - gli scarichi dei dispositivi di sicurezza avvengono senza arrecare danno a persone e cose;
 - i dispositivi di interruzione dell'apporto di calore per regolazione e per blocco sono funzionalmente indipendenti fra loro;
 - gli elementi sensibili dei termostati di regolazione e di blocco, installati sulla tubazione di uscita del generatore di calore, sono posizionati in modo che la temperatura del generatore stesso non supera i limiti stabiliti;
 - i vasi di espansione, i tubi di sicurezza, i tubi di troppo pieno e i tubi di sfogo non sono soggetti al gelo o ne sono protetti.
 - per i generatori di calore modulari la circolazione è conforme alle prescrizioni di cui al cap.R3F punto 3
- i) verifica degli strumenti di controllo (termometro e manometro); rilievo degli elementi di identificazione stampigliati sulle valvole di scarico termico e riscontro, sulla base del certificato del fabbricante , sul quale sono riportati gli estremi del certificato di accettazione , e del diagramma della portata in funzione della pressione di scarico, della loro idoneità per quanto riguarda il dimensionamento;
- j) rilievo degli elementi di identificazione stampigliati sulle eventuali valvole di intercettazione del combustibile ed acquisizione del certificato del fabbricante sul quale sono riportati gli estremi del certificato di accettazione;

Resta comunque in facoltà del tecnico incaricato di effettuare una prova pratica sull'impianto per verificare la funzionalità dei dispositivi di protezione e sicurezza.

2.2 Per gli impianti con vaso di espansione chiuso, in aggiunta agli accertamenti di cui al precedente punto 2.1:

Acquisizione di:

- Elementi certificanti la rispondenza della costruzione del vaso di espansione alla normativa vigente sulle attrezzature a pressione.

Riscontro di:

- Idoneità del (o dei) vasi di espansione;
- Idoneità del pressostato di blocco;
- Idoneità della (o delle) valvole di sicurezza e dello scarico di sicurezza.

2.3 Per i generatori di calore del tipo indicato al punto 1.2, gli accertamenti da eseguire, in relazione al progetto approvato, oltre a quelli previsti al punto 2.1 sono:

- a) riscontro dell'esistenza del termostato di blocco del ventilatore, se il generatore è provvisto di focolare meccanico e adduzione totale meccanica dell'aria comburente, oppure dell'apparecchio per la chiusura automatica dello sportello di aerazione;
- b) riscontro dell'esistenza del dispositivo di allarme acustico;
- c) acquisizione di dichiarazione rilasciata dall'installatore o tecnico qualificato attestante che il riscaldatore d'acqua di consumo, ovvero lo scambiatore di emergenza con scarico di sicurezza termico, sono stati installati in conformità al progetto approvato.

2.4 Per gli impianti con generatori modulari predisposti dal fabbricante:
acquisizione dell'attestato di rispondenza del prototipo rilasciato dalla Sede Centrale dell'ISPESL - DCC - Dipartimento Certificazione e Conformità dei Prodotti e Impianti, comprensivo del disegno costruttivo del Fabbricante

3. Accertamento della potenza termica nominale e della pressione massima ammissibile del generatore di calore.

Per i generatori di calore di cui ai punti 1.1 e 1.2 la potenza nominale e la pressione massima ammissibile risultano dalla targa di costruzione prevista dall'art. 17 del D.M. 1.12.1975.

4. Varianti al progetto

Qualora all'atto delle verifiche sull'impianto vengano riscontrate varianti al progetto approvato e risultino a giudizio del tecnico incaricato della verifica più favorevoli agli effetti della sicurezza, l'esito degli accertamenti sarà considerato favorevole. Il tecnico ha in ogni caso la facoltà di richiedere l'aggiornamento del progetto.

1. Generalità

La presente appendice stabilisce i requisiti funzionali necessari, le caratteristiche generali e le verifiche e prove a cui devono essere sottoposte i dispositivi limitatori di temperatura al fine di poter essere correttamente utilizzati negli impianti progettati secondo la Raccolta R – 2009, ovvero agli impianti centrali di riscaldamento utilizzando acqua calda sotto pressione con temperatura non superiore a 110°C e potenza nominale massima complessiva dei focolari (o portata termica massima complessiva dei focolari) superiore a 35kW.

2. Scopo e campo di applicazione

La presente appendice si applica ai dispositivi limitatori di temperatura sia in modalità di regolazione della temperatura impostata, sia in modalità di blocco con riarmo manuale.

Si applica ai soli dispositivi di tipo elettromeccanico rimandando ad altre specifiche tecniche le modalità di prova sui dispositivi di natura elettronica.

Sono altresì esclusi da tale appendice, i dispositivi facenti parte di apparecchiature e/o insiemi rientranti nel campo di applicazione di direttive specifiche di prodotto (ad esempio direttiva gas 90/396/CEE, direttiva PED 97/23/CE)

3. Termini e definizioni

Ai fini della presente appendice si adottano le seguenti definizioni:

Termostato di regolazione tipo TR

Dispositivo che ha la funzione di interrompere automaticamente l'apporto di calore al generatore al raggiungimento di un prefissato limite di temperatura dell'acqua e di ripristinarlo automaticamente solo dopo l'abbassamento della temperatura di un valore definito Differenziale sotto il predetto limite – rispondente ad una azione tipo 1B.

Termostato di regolazione tipo TW

Dispositivo che ha la funzione di interrompere automaticamente l'apporto di calore al generatore al raggiungimento di un prefissato limite di temperatura dell'acqua e di ripristinarlo automaticamente solo dopo l'abbassamento della temperatura di un valore definito Differenziale sotto il predetto limite – rispondente almeno all'azione tipo 2B. Detto dispositivo deve avere punto di taratura fisso o regolabile tramite utensile.

Termostato di blocco con funzioni di sicurezza tipo STB

Dispositivo che ha la funzione di interrompere automaticamente l'apporto di calore al generatore al raggiungimento di un prefissato limite di temperatura dell'acqua, ripristinabile solo con intervento manuale o con attrezzo dopo l'abbassamento della temperatura di un valore definito differenziale e con caratteristiche di sicurezza aggiuntive che lo rendano rispondente almeno alle azioni tipo 2B, 2H, 2K, 2P, 2V. Detto dispositivo deve avere punto di taratura fisso o regolabile tramite utensile.

Azione di tipo 1

Azione automatica per cui la tolleranza di fabbricazione e la deriva del suo valore, del tempo o della sequenza di funzionamento, non sono state dichiarate e provate secondo la EN 60730-1.

Azione di tipo 2

Azione automatica per cui la tolleranza di fabbricazione e la deriva del suo valore, del tempo o della sequenza di funzionamento sono state dichiarate e provate secondo la EN 60730-1.

Differenziale di funzionamento per dispositivo TR e TW

Differenza tra il valore superiore ed inferiore della temperatura di intervento del dispositivo

Differenziale di funzionamento per dispositivo di tipo STB

Differenza tra la temperatura di intervento del dispositivo e la temperatura corrispondente al punto di ripristino manuale

Tolleranza di fabbricazione

Massima differenza tra i valori, i tempi e la sequenza di funzionamento che può essere riscontrata fra due dispositivi di comando qualsiasi, forniti dal costruttore con riferimento allo stesso tipo e sottoposti alle stesse prove.

Deriva

Massima variazione del valore, del tempo o della sequenza di funzionamento di un qualsiasi esemplare, che può verificarsi nel corso delle prove in conformità alle condizioni appendicete nella norma di riferimento.

Costante di tempo (T)

Il tempo impiegato dal dispositivo in esame per raggiungere il 63,2% del salto termico del mezzo controllato imposto improvvisamente al dispositivo.

4. Procedura per la richiesta di esecuzione delle prove di accettazione

Il costruttore che intenda procedere alla verifica di accettazione dei dispositivi di limitazione della temperatura deve inoltrare appendice richiesta alla sede centrale dell'ISPESL - Dipartimento Certificazione e Conformità dei Prodotti ed Impianti, Via Alessandria, 220/E - 00198 Roma e, per conoscenza, al Dipartimento ISPESL territorialmente competente nella cui giurisdizione è sita la sede legale o lo stabilimento del costruttore.

Alla richiesta deve essere allegata la seguente documentazione:

- a) Disegni quotati d'assieme dei dispositivi, con particolare indicazione del materiale e delle dimensioni costruttivi di tutti gli elementi costituenti il dispositivo. I disegni devono riportare anche l'indicazione della sigla del modello, tipo o famiglia e del marchio di fabbricazione che verranno apposti sui singoli dispositivi. Si intendono appartenenti allo stesso modello, tipo o famiglia i dispositivi costruiti secondo lo stesso disegno costruttivo con dimensioni, materiali, campo di regolazione, taratura e tolleranze rientranti in un intervallo di valori definito;
- b) Indicazione di:
 - differenziale di funzionamento;
 - tolleranza di fabbricazione;
 - deriva;
 - costante di tempo;
- c) Descrizione del funzionamento con le istruzioni per il montaggio sull'impianto e l'uso nonché l'indicazione delle temperature massime per le quali è garantito il regolare funzionamento della testa del dispositivo e dell'elemento sensibile;
- d) Descrizione delle prove e dei controlli cui ogni dispositivo è sottoposto al termine della fabbricazione;
- e) Schema elettrico di collegamento con le caratteristiche elettriche di impiego;
- f) Descrizione dettagliata delle apparecchiature di laboratorio disponibili per l'esecuzione delle verifiche prescritte, indicando per ciascuna apparecchiatura i dati tecnici necessari per accertare la possibilità di esecuzione delle prove ed i dispositivi di controllo disponibili per la verifica della taratura delle apparecchiature interessate, ovvero copia dei certificati di verifica della taratura degli strumenti di misura;
- g) Dichiarazione del costruttore che i dispositivi vengono costruiti rispettando i requisiti aggiuntivi di cui al punto 7;
- h) Indicazione della temperatura ambiente di riferimento per la taratura in produzione, se diversa da $20\text{ °C} \pm 2\text{°K}$, e il conseguente sbandamento della fascia di tolleranza.
- i) Documentazione relativa al Sistema di Gestione per la Qualità necessario per assicurare la rispondenza della produzione al prototipo verificato come appendiceto nel capitolo 11.

5. Generalità sulle prove di accettazione

Le prove per la verifica della rispondenza hanno lo scopo di accertare che i dispositivi soddisfino ai requisiti previsti nella presente appendice ed alle caratteristiche fondamentali dichiarate dal costruttore.

Per l'esecuzione delle prove, il richiedente (costruttore o rappresentante) deve mettere a disposizione due esemplari completi per ciascun prototipo da provare prelevati da un tecnico dell'ISPESL tra quelli di normale produzione giacenti presso il fabbricante.

Uno dei due esemplari dei prototipi provati può essere conservato dall'ISPESL dopo le prove.

Prima dell'esecuzione delle prove e verifiche, ed in ogni caso prima del sopralluogo, il Fabbricante deve inviare all'ISPESL un programma di prova contenente le modalità di esecuzione delle prove richieste dalla

presente appendice. Il programma di prove deve essere congruente con la strumentazione ed il tipo di laboratorio a disposizione del Fabbricante per l'esecuzione delle prove.

L'ISPEL deve validare tale programma prima dell'esecuzione delle prove stesse.

Le prove da effettuarsi sul prototipo devono dimostrare la rispondenza ai requisiti di costruzione di cui ai punti 6.1, 6.2, 6.4, 6.7 e devono essere eseguite su tutti gli esemplari presentati.

Ogni prova deve essere ripetuta in numero pari a quello previsto dal programma di prova elaborato dal Fabbricante e validato dall'ISPEL.

I valori relativi alla temperatura delle prove eseguite non devono differire tra di loro di oltre 2°K.

Per gli interruttori termici automatici di regolazione e di blocco si deve verificare che al limite superiore di taratura, lo scatto di intervento o l'impulso di apertura avvengano entro il campo di tolleranza indicato dal richiedente, effettuando la rilevazione in condizioni quasi statiche (gradiente di temperatura non superiore a 1°K/min).

Il valore medio dei valori utili ottenuti dalle suddette prove va preso come base per il confronto comparativo con i valori relativi ai successivi punti.

Non è comunque ammesso che la tolleranza in eccesso sul valore nominale della temperatura di intervento superi i 110°C.

Le prove sui dispositivi in prova devono essere eseguite introducendo l'elemento sensibile nella guaina o pozzetto di alloggiamento previsto dal costruttore.

Dopo l'esito favorevole delle prove eseguite sui prototipi, l'ISPEL rilascia un certificato di verifica di rispondenza del modello del dispositivo alle disposizioni di cui alla presente appendice.

L'ISPEL si riserva la facoltà di eseguire accertamenti, anche senza preavviso, sulla produzione corrente per controllare la rispondenza dei dispositivi al modello provato.

L'esito negativo di tale controllo può comportare la sospensione o la revoca del certificato di rispondenza.

In ogni caso le prove di cui alla presente appendice, devono essere ripetute ogni cinque anni.

Il costruttore deve contrassegnare con proprio marchio di fabbricazione o sigla di identificazione depositati presso l'ISPEL e con il numero di accettazione, i dispositivi fabbricati in conformità ai prototipi provati con esito favorevole.

Successivamente alla verifica di rispondenza del prototipo rappresentativo della produzione di dispositivi, l'ISPEL procede alla verifica dell'organizzazione aziendale, sottoforma di procedure, istruzioni operative e quanto altro al fine di garantire che la produzione di serie dei dispositivi oggetto della appendice sia conforme al prototipo accettato.

La verifica può essere di tipo ridotto se il Fabbricante disponga di un Sistema di Gestione per la Qualità certificato da un Organismo di certificazione riconosciuto nella Comunità (Organismo accreditato EA).

La verifica dell'organizzazione aziendale avviene tramite la procedura descritta al successivo capitolo 11.

6. Caratteristiche di costruzione

6.1 Caratteristiche generali

I dispositivi della presente appendice risponderanno alle caratteristiche indicate in tabella 1 (in riferimento alle EN 14597 e EN 60730-1):

Tipo dispositivo Azione	Termostato di regolazione TR	Termostato di regolazione TW	Termostato di blocco tipo STB
Tipo 1	obbligatorio	non permesso	non permesso
Tipo 2		obbligatorio	obbligatorio
A		facoltativo	facoltativo
B		obbligatorio	obbligatorio
H			obbligatorio
K			obbligatorio
N			facoltativo
P			obbligatorio
V			obbligatorio

tabella 1

6.2 Tolleranza di fabbricazione

Termostato di regolazione TR e TW

Il valore assoluto della tolleranza di fabbricazione sarà al massimo del 5% o 2 K, e comunque il maggior valore. Il valore % si riferisce alla più alta temperatura che può essere impostata dalla regolazione.

Termostato di blocco STB

La tolleranza di fabbricazione sarà al massimo di (0, -10%) o (0, -4) [K], e comunque il maggior valore. Il valore % si riferisce alla più alta temperatura che può essere impostata dalla regolazione.

6.3 Deriva

Il valore assoluto della deriva per tutti i dispositivi sarà al massimo del 5% o 2 K, e comunque il maggior valore. Il valore % si riferisce alla più alta temperatura che può essere impostata dalla regolazione. La massima temperatura ammissibile non sarà mai superata.

6.4 Costante di tempo (T)

La costante di tempo sarà non superiore ai valori limite riportati in tabella:

Tipo dispositivo	Costante di tempo T in secondi con il mezzo in		
	acqua	aria	olio
Termostato di regolazione TR e TW	45	120	60
Termostato di blocco tipo STB	45	120	60

tabella 2

6.5 Oscillazione dell'energia ausiliaria

Il dispositivo non subirà scostamenti dai valori di esercizio che potrebbero portarlo in stati non sicuri nel caso di oscillazioni dell'energia ausiliaria pari a:

- da $V_N - 15\%$ a $V_N + 15\%$ in caso di energia elettrica;
- $\pm 10\%$ in caso di energia idraulica o pneumatica;

6.6 Effetto della temperatura ambiente

L'effetto della temperatura ambiente sul capillare e la testa del dispositivo devono essere dichiarati dal fabbricante. Saranno eseguite delle prove al fine di determinare la diminuzione del punto di intervento del dispositivo in caso di temperatura ambiente superiore al valore di riferimento di $20\text{ °C} \pm 2\text{ K}$.

6.7 Esposizione prolungata

Per i dispositivi di limitazione della temperatura deve essere verificato che, dopo esposizione dell'elemento sensibile per un periodo di 60 minuti a temperatura superiore del 15% alla massima temperatura di intervento in °C e comunque non superiore a $126,5\text{ °C}$, non si verifichi alcun danno né variazione della temperatura di intervento di oltre $\pm 2\text{ K}$.

Le sopraindicate prove devono essere eseguite con le stesse modalità prescritte nel punto 5 per la determinazione del valore di taratura.

7. Documentazione aggiuntiva in sede di verifica

Il Fabbricante deve eseguire una serie di prove aggiuntive e riepilogate in tabella 3. L'esito di dette prove deve essere contenuto in un report da consegnare all'ISPESL in sede di verifica. Dette prove possono essere eseguite anche in assenza dell'ISPESL.

Descrizione verifica	Riferimento	
Protezione contro lo shock elettrico	EN 60730-1, punto 8	
Disposizione per la messa a terra	EN 60730-1, punto 9	
Morsetti e terminazioni	EN 60730-1, punto 10	
Requisiti costruttivi	EN 60730-1, punto 11	
Resistenza di isolamento	EN 60730-1, punto 13.1	
Tenuta alla tensione applicata	EN 60730-1, punto 13.2	
Distanze superficiali, distanze in aria e distanze attraverso l'isolamento	EN 60730-1, punto 20	
Resistenza alle correnti superficiali	EN 60730-1, punto 21.2.7	
Sollecitazioni ambientali	EN 60730-1, punto 16	
Durata	EN 60730-1, punto 17	
Resistenza meccanica	EN 60730-1, punto 18	
Parti filettate e connessioni	EN 60730-1, punto 19	
Funzionamento anormale	EN 60730-1, punto 27	

tabella 3

8. Conservazione dei campioni provati

I campioni provati devono essere conservati per tutta la durata dell'accettazione ISPESL. Spetta al costruttore la conservazione dei campioni provati. Sarà cura del funzionario tecnico dell'ISPESL apporre la relativa sigillatura del caso.

9. Accettazione ISPESL

L'ISPESL, dopo il buon esito delle prove, rilascia un certificato di accettazione del prototipo dei dispositivi costituenti la serie.

Tale certificazione avrà la durata di cinque anni.

Durante tale periodo l'ISPESL si riserva la facoltà di eseguire accertamenti sulla produzione corrente per controllare la rispondenza al prototipo omologato (vedi punto successivo).

L'esito negativo di tale controllo, può comportare la sospensione o la revoca della certificazione rilasciata.

10. Procedura per la richiesta del rinnovo dell'accettazione ISPESL

Il costruttore che intenda rinnovare l'accettazione ISPESL di un prototipo, deve presentare all'ISPESL almeno sei mesi prima della sua scadenza domanda di rinnovo.

L'ISPESL valuterà caso per caso se procedere ad una o più verifiche della rispondenza dei requisiti di costruzione di cui al punto 6 o limitarsi alla verifica delle procedure di qualità di cui al punto 11.

11. Garanzia di qualità della produzione

11.1 Introduzione

In questa sezione vengono descritti i requisiti e le informazioni per la definizione ed il mantenimento di un Sistema di Gestione per la Qualità necessari per assicurare la rispondenza della produzione al prototipo. Viene descritta inoltre la procedura mediante la quale l'ISPESL valuta il Sistema di Gestione per la Qualità del fabbricante (ovvero dell'organizzazione che esegue e controlla le fasi di fabbricazione, valutazione, trattamento ed immagazzinamento di un prodotto) relativamente ai prodotti muniti di accettazione.

La procedura prescrive che il fabbricante attui un Sistema di Gestione per la Qualità che preveda dettagliate procedure per la *produzione, l'ispezione e le prove finali* di ogni dispositivo.

Le modalità per la realizzazione di un Sistema di Gestione per la Qualità devono ricondursi sostanzialmente a quanto riportato nelle norme EN ISO 9000, EN ISO 9001, anche se non viene precluso l'utilizzo di riferimenti normativi alternativi.

In particolare si dovrà fare riferimento ai relativi requisiti normativi per quanto riguarda:

- a) *Sistema di gestione per la qualità;*
Manuale della qualità
Tenuta sotto controllo dei documenti e delle registrazioni della qualità
- b) *Responsabilità della direzione;*

- Impegno della direzione
- Politica per la qualità
- Pianificazione
- Responsabilità
- Riesame della direzione
- c) *Gestione delle risorse;*
 - Risorse umane
 - Infrastrutture e ambiente di lavoro
- d) *Realizzazione del prodotto (con esclusione dei requisiti relativi alla progettazione)*
 - Pianificazione
 - Processi relativi al cliente
 - Approvvigionamento
 - Produzione ed erogazione di servizi
 - Tenuta sotto controllo dei dispositivi di monitoraggio e di misurazione
- e) *Misurazioni, analisi e miglioramento;*
 - Monitoraggi e misurazioni
 - Tenuta sotto controllo dei prodotti non conformi
 - Analisi dei dati
 - Miglioramento (azioni correttive e preventive escluso il miglioramento continuo)

11.2 Documentazione della qualità

Il Fabbricante elabora ed allega alla domanda la seguente documentazione relativa al Sistema Gestione per la Qualità:

- a) obiettivi della qualità;
- b) struttura organizzativa;
- c) responsabilità di gestione in materia di qualità relativamente alle apparecchiature in atmosfere potenzialmente esplosive;
- d) processi di fabbricazione;
- e) tecniche di controllo della garanzia di qualità e indicazione dei metodi statistici utilizzati;
- f) esami e prove che saranno effettuati prima, durante e dopo la fabbricazione e frequenza degli stessi;
- g) documentazione di qualità relativa a rapporti ispettivi, dati delle prove, tarature, qualifiche ed approvazione del personale;
- h) procedure di sorveglianza per il controllo dell'applicazione del Sistema di Gestione per la Qualità e dell'efficacia dello stesso;
- i) dichiarazione di impegno a soddisfare gli obblighi derivanti dal Sistema di Gestione per la Qualità, a mantenerlo adeguato ed efficace e ad informare l'ISPESL di qualsiasi modifica del sistema approvato;

Tutta la documentazione deve essere presentata sotto forma di procedure e istruzioni operative complete di programmi, schemi, manuali e rapporti riguardanti la qualità.

L'ISPESL valuta l'insieme della documentazione presentata al fine di determinare se il Sistema di Gestione per la Qualità adottato dal fabbricante garantisce la conformità della produzione al prototipo omologato.

La valutazione viene effettuata secondo le seguenti fasi:

1. esame completo della documentazione presentata con eventuale richiesta di adeguamento qualora si riscontrino carenze o "non conformità";
2. visita presso il o i siti produttivi per la valutazione della corretta applicazione delle procedure ed istruzioni operative in sede di costruzione, controlli e prove con verifica della documentazione in materia di qualità.

Nel gruppo di valutazione deve essere presente almeno un esperto nella tecnologia dell'apparecchiatura oggetto dell'accettazione.

L'esame tende ad accertare inoltre che i laboratori di prova impiegati siano conformi ai requisiti delle norme ad essi applicabili, e che le procedure di controllo della qualità assicurino il soddisfacimento delle prescrizioni relative all'esecuzione degli esami e prove contenuti nelle norme applicabili ai prodotti oggetto dell'accettazione, indicate nel relativo certificato.

L'ISPESL procede alla visita di valutazione solo a seguito di esito positivo dell'esame dei documenti di cui al punto 1.

In sede di visita di valutazione il gruppo incaricato della verifica provvede a stendere rapporto riportante l'esito della visita e le eventuali non conformità riscontrate.

Il predetto rapporto deve essere sottoscritto dal Responsabile Qualità indicato dal fabbricante il quale può riportare eventuali osservazioni o può riservarsi la presentazione delle stesse all'ISPESL successivamente al completamento della visita di valutazione.

Qualora il fabbricante disponga di un Sistema di Gestione per la Qualità, certificato da un Organismo di certificazione riconosciuto nella Comunità (Organismo accreditato EA), l'ISPESL esegue una valutazione ridotta mirata a:

1. verificare che il campo di applicazione della certificazione del Sistema di Gestione per la Qualità sia applicabile all'apparecchiatura di cui al certificato di accettazione e preveda complete procedure per i requisiti richiesti;
2. verifica della rispondenza delle procedure e/o istruzioni operative relative ai punti d), f), g) e h);

11.3 Sorveglianza sotto la responsabilità dell'ISPESL

La procedura di sorveglianza comporta la responsabilità da parte dell'ISPESL di verificare che la produzione soddisfi tutti gli obblighi derivanti dal Sistema di Gestione per la Qualità approvato.

A tal fine il fabbricante è tenuto a:

- consentire l'accesso all'ISPESL nei siti produttivi, nei depositi e nelle strutture ove siano conservati i documenti della qualità;
- mettere a disposizione dell'ISPESL tutta la documentazione prevista dal Sistema di Gestione per la Qualità approvato.

L'ISPESL può effettuare visite di sorveglianza senza preavviso presso le strutture del fabbricante. Nel corso di tali visite l'ISPESL può effettuare prove per verificare la corretta applicazione del Sistema di Gestione per la Qualità.

12. Caratteristiche dell'impianto di prova per la verifica della rispondenza dei limitatori di temperatura

12.1 Sistema di prova e verifica delle temperature di funzionamento

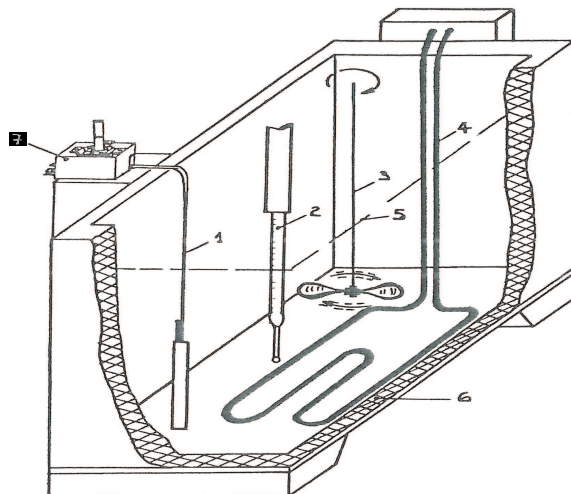
I termostati a bulbo capillare devono essere provati in vasche termostate contenenti liquidi appropriati, in agitazione, in modo di non permettere stratificazioni di temperatura ed evitare vortici.

Il posizionamento della sonda deve essere come in figura. Le caratteristiche di funzionamento dei termostati, sono riferite a controlli effettuati in vasca termostatica con le seguenti caratteristiche:

- Gradiente termico (velocità di salita/discesa) = 1°K per minuto.
- Temperatura ambiente di riferimento (alla testa termostatica) = $20^{\circ}\text{C} \pm 2^{\circ}\text{K}$.

12.2 Schematizzazione di vasca termostatica di controllo per termostati

1. sonda termostatica;
2. sensore di controllo;
3. agitatore;
4. resistenza di riscaldamento;
5. livello liquido;
6. isolante termico;
7. termostato in prova.



13. Linea guida per la determinazione della costante di tempo

La costante di tempo rappresenta la capacità del dispositivo in prova a rispondere alla variazione di temperatura del mezzo controllato

Essa indica il tempo necessario affinché la differenza tra la temperatura rilevata dalla sonda e la temperatura del mezzo circostante si riduce a $1/e = 1/2,71$. Visto da altra prospettiva si può definire anche come il tempo impiegato dal dispositivo ad effettuare il 63,2 % dell'escursione totale che esso deve compiere, partendo dalla posizione iniziale di riposo fino al raggiungimento del valore effettivo della grandezza.

Per la determinazione della costante di tempo si possono seguire i metodi proposti nell' allegato BB.1 alla EN 60730-2-9.

14. Linea guida per la determinazione della tolleranza di fabbricazione

La determinazione della tolleranza di fabbricazione può essere valutata statisticamente mediante i contenuti della norma UNI 7680.

1. Generalità

La presente appendice stabilisce i requisiti funzionali necessari, le caratteristiche generali e le verifiche e prove a cui devono essere sottoposti i dispositivi limitatori di pressione al fine di poter essere correttamente utilizzati negli impianti progettati secondo la Raccolta R – 2009, ovvero negli impianti centrali di riscaldamento utilizzando acqua calda sotto pressione con temperatura non superiore a 110°C e potenza nominale massima complessiva dei focolari (o portata termica massima complessiva dei focolari) superiore a 35kW.

2. Scopo e campo di applicazione

La presente specifica si applica ai soli dispositivi di tipo elettromeccanico rimandando ad altre specifiche tecniche le modalità di prova sui dispositivi di natura elettronica.

Sono altresì esclusi i dispositivi facenti parte di apparecchiature e/o insiemi rientranti nel campo di applicazione di direttive specifiche di prodotto (ad esempio direttiva gas 90/396/CEE, direttiva PED 97/23/CE)

3. Termini e definizioni

Ai fini della presente specifica si adottano le seguenti definizioni:

Pressione nominale - P_n

Massima pressione che il dispositivo limitatore può sopportare durante il funzionamento normale.

Pressostato o Limitatore di pressione

Dispositivo di comando sensibile alla pressione previsto per mantenere una pressione al di sotto o al di sopra di un valore predeterminato durante le condizioni ordinarie di funzionamento e che può avere mezzi per la regolazione effettuata dall'utente.

Azione di tipo 2

Azione automatica per cui la tolleranza di fabbricazione e la deriva del suo valore, del tempo o della sequenza di funzionamento sono state dichiarate e provate secondo la EN 60730-1.

Azione di tipo "snap action"

Azione a movimento indipendente dalla grandezza fisica misurata dal limitatore.

Tolleranza di fabbricazione

Massima differenza tra i valori, i tempi e la sequenza di funzionamento che può essere riscontrata fra due dispositivi di comando qualsiasi, forniti dal costruttore con riferimento allo stesso tipo e sottoposti alle stesse prove.

Deriva o deviazione

Massima variazione del valore, del tempo o della sequenza di funzionamento di un qualsiasi esemplare, che può verificarsi nel corso delle prove in conformità alle condizioni specificate nella norma di riferimento.

Differenziale di funzionamento

Differenziale di funzionamento è la differenza tra i valori superiore e inferiore della pressione di funzionamento.

Span

Differenza tra il massimo ed il minimo valore di pressione impostabile.

Campo di regolazione

Intervallo di pressione di intervento impostabile definito da un valore massimo ed un valore minimo.

4. Procedura per la richiesta di esecuzione delle prove di accettazione

Il costruttore che intenda procedere alla verifica di accettazione dei dispositivi di limitazione della pressione deve inoltrare specifica richiesta alla sede centrale dell'ISPESL - Dipartimento Certificazione e Conformità dei Prodotti ed Impianti, Via Alessandria, 220/E - 00198 Roma e, per conoscenza, al Dipartimento ISPESL territorialmente competente nella cui giurisdizione è sita la sede legale o lo stabilimento del costruttore.

Alla richiesta deve essere allegata la seguente documentazione:

- a) Disegni quotati d'assieme dei dispositivi, con particolare indicazione del materiale e delle dimensioni costruttive di tutti gli elementi costituenti il dispositivo. I disegni devono riportare anche l'indicazione della sigla del modello e del marchio di fabbricazione che verranno apposti sui singoli dispositivi. Si intendono appartenenti allo stesso modello, tipo o famiglia i dispositivi costruiti secondo lo stesso disegno costruttivo con dimensioni, materiali, campo di regolazione, taratura e tolleranze rientranti in un intervallo di valori definito;
- b) Indicazione di:
 - Pressione nominale;
 - campo di regolazione;
 - differenziale di funzionamento;
 - tolleranza di fabbricazione;
 - deriva;
- c) Descrizione del funzionamento con le istruzioni per il montaggio sull'impianto e l'uso nonché l'indicazione delle temperature minime e massime per le quali è garantito il regolare funzionamento;
- d) Descrizione delle prove e dei controlli cui ogni dispositivo è sottoposto al termine della fabbricazione;
- e) Schema elettrico di collegamento con le caratteristiche elettriche di impiego;
- f) Descrizione dettagliata delle apparecchiature di laboratorio disponibili per l'esecuzione delle verifiche prescritte, indicando per ciascuna apparecchiatura i dati tecnici necessari per accertare la possibilità di esecuzione delle prove ed i dispositivi di controllo disponibili per la verifica della taratura delle apparecchiature interessate, ovvero copia dei certificati di verifica della taratura degli strumenti di misura;
- g) Dichiarazione del costruttore che i dispositivi vengono costruiti rispettando i requisiti aggiuntivi di cui al punto 7;
- h) Documentazione relativa al Sistema di Gestione per la Qualità necessario per assicurare la rispondenza della produzione al prototipo verificato come specificato nel capitolo XX.

5. Generalità sulle prove di accettazione

Le prove per la verifica della rispondenza hanno lo scopo di accertare che i dispositivi soddisfino i requisiti previsti nella presente specifica e le caratteristiche fondamentali dichiarate dal costruttore.

Per l'esecuzione delle prove, il richiedente (costruttore o rappresentante) deve mettere a disposizione due esemplari completi per ciascun prototipo da provare prelevati da un tecnico dell'ISPESL tra quelli di normale produzione giacenti presso il fabbricante.

Ciascun esemplare deve essere sottoposto ad una pressione di prova pari a $1,5xP_n$ senza perdere le sue caratteristiche e la sua funzionalità.

Uno dei due esemplari dei prototipi provati può essere conservato dall'ISPESL dopo le prove.

Prima dell'esecuzione delle prove e verifiche, ed in ogni caso prima del sopralluogo, il Fabbricante deve inviare all'ISPESL un programma di prova contenente le modalità di esecuzione delle prove richieste dalla presente specifica. Il programma di prove deve essere congruente con la strumentazione ed il tipo di laboratorio a disposizione del Fabbricante per l'esecuzione delle prove.

L'ISPESL deve validare tale programma prima dell'esecuzione delle prove stesse.

Ogni prova deve essere ripetuta in numero pari a quello previsto dal programma di prova elaborato dal Fabbricante e validato dall'ISPESL.

Dopo l'esito favorevole delle prove eseguite sui prototipi, l'ISPESL rilascia un certificato di verifica di rispondenza del modello del dispositivo alle disposizioni di cui alla presente specifica.

L'ISPESL si riserva la facoltà di eseguire accertamenti, anche senza preavviso, sulla produzione corrente per controllare la rispondenza dei dispositivi al modello provato.

L'esito negativo di tale controllo può comportare la sospensione o la revoca del certificato di rispondenza.

In ogni caso le prove di cui alla presente specifica, devono essere ripetute ogni cinque anni.

Il costruttore deve contrassegnare con un marchio di fabbricazione o sigla di identificazione depositati presso l'ISPESL e con il numero di omologazione, i dispositivi fabbricati in conformità ai prototipi provati con esito favorevole.

Successivamente alla verifica di rispondenza del prototipo rappresentativo della produzione di dispositivi, l'ISPESL procede alla verifica dell'organizzazione aziendale, sotto forma di procedure, istruzioni operative e quanto altro al fine di garantire che la produzione di serie dei dispositivi oggetto della specifica sia conforme al prototipo accettato.

La verifica può essere di tipo ridotto se il Fabbricante disponga di un Sistema di Gestione per la Qualità certificato da un Organismo di certificazione riconosciuto nella Comunità (Organismo accreditato EA).

La verifica dell'organizzazione aziendale avviene tramite la procedura descritta al successivo capitolo XX.

6. Caratteristiche di costruzione

6.1 Caratteristiche generali

Il limitatore deve avere caratteristiche di sicurezza che lo rendano rispondente almeno all'azione di tipo 2. La pressione nominale del limitatore deve essere non inferiore al massimo valore di pressione impostabile. Per i pressostati di minima, ai fini del riarmo, l'individuazione della pressione nominale di taratura terrà conto del differenziale di funzionamento.

L'impostazione della pressione di intervento deve avvenire solo per mezzo di un utensile; ogni impostazione deve essere fatta in modo da non venire alterata dalle vibrazioni; il valore impostato deve essere leggibile su una scala graduata.

Dopo l'intervento, il ripristino del funzionamento può avvenire solo con intervento manuale o con attrezzo (non accidentale).

La resistenza meccanica, termica, chimica ed elettrica del limitatore deve essere scelta in funzione delle condizioni operative stabilite.

Il limitatore deve sopportare una pressione di almeno 1,5 volte il valore massimo di pressione di intervento impostabile.

Non deve essere permesso l'uso di materiali con potenziale elettrochimico troppo diverso al fine di ridurre il rischio di corrosione galvanica.

La tolleranza di fabbricazione sul valore di intervento, non deve superare il valore di $\pm 0,1$ bar.

6.2 Componenti elettrici

I dispositivi ed i componenti elettrici devono essere conformi alla EN 60730-1.

Tutti cablaggi e i componenti elettrici devono essere adeguatamente protetti dall'ingresso di umidità e dagli effetti della temperatura.

I dispositivi atti a interrompere l'alimentazione elettrica dell'elemento controllato, non devono essere influenzati dai circuiti elettrici prossimi ad esso.

Le apparecchiature a contatto con il fluido controllato devono essere costruite per resistere alla temperatura massima dichiarata.

I contatti elettrici devono essere del tipo "snap action".

6.3 Condizioni di guasto

Il limitatore deve essere costruito sulla base di un'analisi dei guasti in cui si considererà almeno l'eventuale presenza dei seguenti guasti:

- Corto circuito tra i cavi (in relazione alla tipologia dei cavi, alla distanza in aria delle parti in tensione, alla protezione dall'umidità ecc.);
- Mancata apertura dei contatti dovuta ad incollaggio permanente degli stessi;
- Guasto meccanico negli interruttori;
- Guasti agli elementi di isolamento di sicurezza;

6.4 Prove di funzionalità

Per le prove può essere usata aria o acqua; la velocità di variazione della pressione deve essere minore allo span/minuto.

Impostare il valore di intervento del limitatore al valore minimo del campo di regolazione. Misurare quindi il valore di intervento alla temperatura ambiente di 20°C. Ripetere la misura dopo aver climatizzato il limitatore 70°C.

Ripetere la prova precedente impostando il limitatore al valore massimo del campo di regolazione.

Impostare il valore di intervento del limitatore al minimo del campo di regolazione e misurare il valore di intervento alla temperatura ambiente di 20°C. Eseguire la stessa misura dopo 100 cicli di incremento di pressione da zero fino a 1,5 volte la pressione massima impostabile. Se il dispositivo prevede un reset questo deve essere eseguito manualmente ad ogni ciclo.

La deviazione massima misurata durante l'esecuzione delle suddette prove non deve superare:

- 0,05 bar per span \leq 1,5 bar;
- 0,15 bar per span $>$ 1,5 bar;

7. Documentazione aggiuntiva in sede di verifica

Il Fabbricante deve eseguire una serie di prove aggiuntive e riepilogate in tabella 1. L'esito di dette prove deve essere contenuto in un report da consegnare all'ISPEL in sede di verifica.

Dette prove possono essere eseguite anche in assenza dell'ISPEL.

Descrizione verifica	Riferimento	
Protezione contro lo shock elettrico	EN 60730-1, punto 8	
Disposizione per la messa a terra	EN 60730-1, punto 9	
Morsetti e terminazioni	EN 60730-1, punto 10	
Requisiti costruttivi	EN 60730-1, punto 11	
Resistenza di isolamento	EN 60730-1, punto 13.1	
Tenuta alla tensione applicata	EN 60730-1, punto 13.2	
Distanze superficiali, distanze in aria e distanze attraverso l'isolamento	EN 60730-1, punto 20	
Resistenza alle correnti superficiali	EN 60730-1, punto 21.2.7	
Trasformatori	EN60730-1,24.1	
Sollecitazioni ambientali	EN 60730-1, punto 16	
Durata	EN 60730-1, punto 17	
Resistenza meccanica	EN 60730-1, punto 18	
Parti filettate e connessioni	EN 60730-1, punto 19	
Funzionamento anormale	EN 60730-1, punto 27	

tabella 1

8. Conservazione dei campioni provati

I campioni provati devono essere conservati per tutta la durata dell'accettazione ISPEL. Spetta al costruttore la conservazione dei campioni provati. Sarà cura del funzionario tecnico dell'ISPEL apporre la relativa sigillatura del caso.

9. Accettazione ISPEL

L'ISPEL, dopo il buon esito delle prove, rilascia un certificato di accettazione del prototipo dei dispositivi costituenti la serie.

Tale accettazione avrà la durata di cinque anni.

Durante tale periodo l'ISPEL si riserva la facoltà di eseguire accertamenti sulla produzione corrente per controllare la rispondenza al prototipo omologato (vedi punto successivo).

L'esito negativo di tale controllo, può comportare la sospensione o la revoca della certificazione rilasciata.

9.1 Etichettatura del limitatore

Su tutti i limitatori deve essere riportato in modo chiaro ed indelebile almeno:

- il numero del certificato di omologazione;
- il marchio del costruttore;
- la pressione nominale - Pn;
- la temperatura massima del fluido controllato – Tmax;
- il riferimento al tipo;
- le caratteristiche elettriche nominali;

10. Procedura per la richiesta del rinnovo dell'accettazione ISPEL

Il costruttore che intenda rinnovare l'accettazione ISPEL di un prototipo, deve presentare all'ISPEL almeno sei mesi prima della sua scadenza domanda di rinnovo.

L'ISPEL valuterà caso per caso se procedere ad una o più verifiche della rispondenza dei requisiti di costruzione di cui al punto 6 o limitarsi alla verifica delle procedure di qualità di cui al punto 11.

11. Garanzia di qualità della produzione

In questa sezione vengono descritti i requisiti e le informazioni per la definizione ed il mantenimento di un Sistema di Gestione per la Qualità necessari per assicurare la rispondenza della produzione al prototipo. Vale quanto riportato nell'equivalente punto 11 dell'appendice I.

12. Caratteristiche dell'impianto di prova per la verifica della rispondenza dei limitatori di pressione

Strumentazione minima da utilizzare per le prove:

- camera climatica di dimensioni opportune al contenimento del campione in prova con temperatura impostabile di $70\text{ °C} \pm 1\text{ °C}$;
- generatore di rampa pneumatico con:
 - incremento lineare della variazione di p;
 - risoluzione di almeno 0,01 bar;
 - conta cicli;
 - impostazione della velocità di rampa secondo il punto 6.4;
- manometro campione con risoluzione di 0,05 bar e certificato di calibrazione valido;

13. Linea guida per la determinazione della tolleranza di fabbricazione

La determinazione della tolleranza di fabbricazione può essere valutata statisticamente mediante i contenuti della norma UNI 7680.